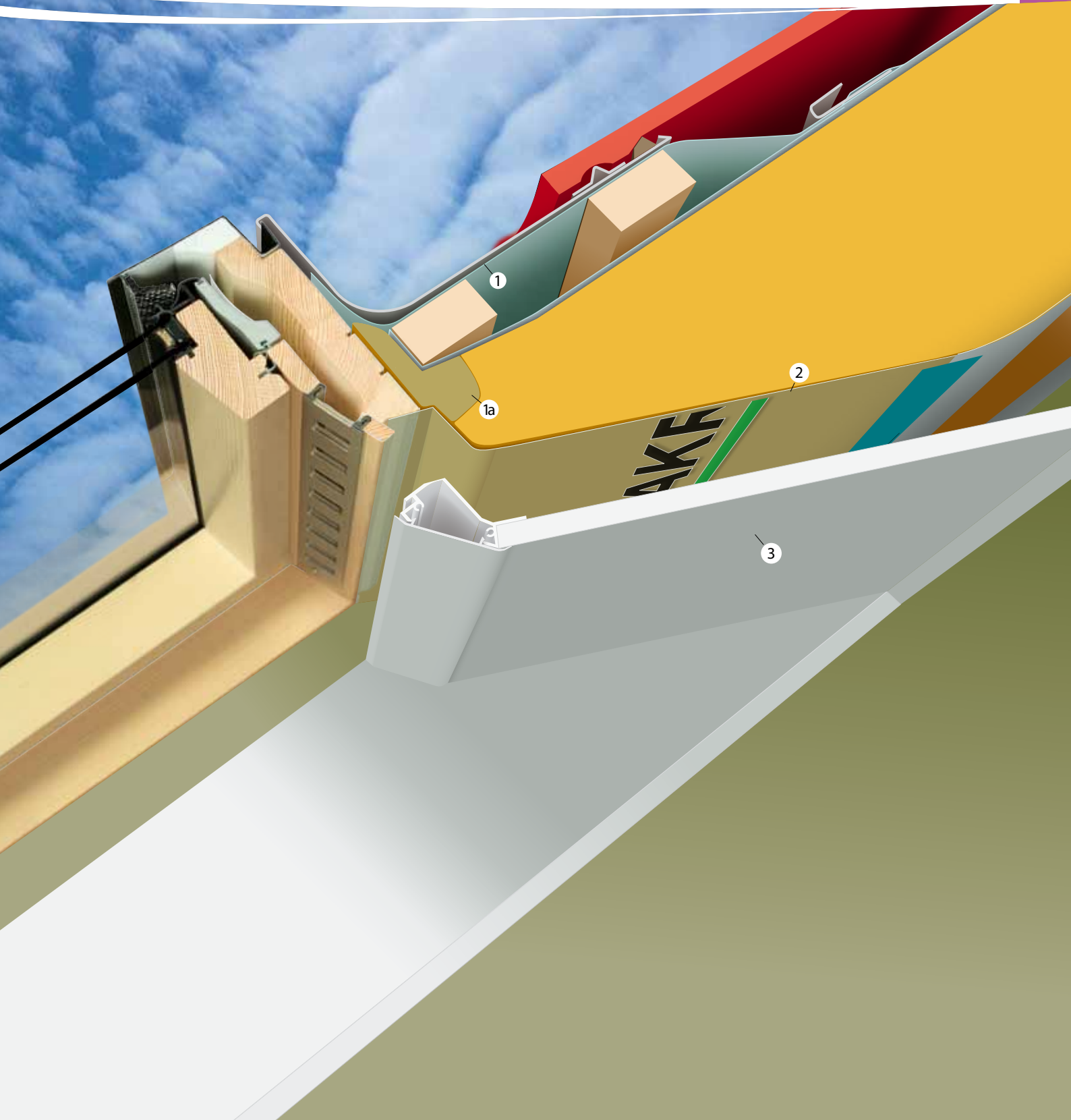


MONTAGEZUBEHÖR



1, 1a – dampfdurchlässiger Folienanschluss mit dem Dämmstoff, 2- Dampfspererschürze, 3 – Innenfutter

Qualität und schnelle Montage

Das FAKRO Montagezubehör garantiert die beste Verbindung der Wohndachfenster mit der Dachfläche. Die Verwendung des dampfdurchlässigen Folienschlusses sowie der Dampfsperrschürze sichert die eingebauten FAKRO Wohndachfenster. Die Verwendung des original FAKRO Montagezubehör gewährleistet eine jahrelange sichere Nutzung der FAKRO Wohndachfenster.



Innenfutter **XLW**



Das Innenfutter ist als Verkleidung der Fensternische auf der Innenseite vorgesehen. Dank der Konstruktion besteht die Möglichkeit der Verwendung einer Thermoisolation rund um das Fenster, wobei der Winkel des Lichteinfalls nicht eingeschränkt wird. Eine dichte Verbindung des Innenfutters erfolgt mit Hilfe von Blendleisten.

Das Innenfutter XLW ist aus wasserdichten, weißen Laminatplatten gefertigt. Es kann dadurch einfach gereinigt werden. Die weiße Farbe sorgt für eine Reflexion des Sonnenlichtes, was die Belichtung des Raumes verbessert.

Die Innenfutter sind in den Breiten 30 cm und 40 cm lieferbar.

Diese Maße beziehen sich auf die seitlichen, senkrechten Teile des Innenfutters. Die Endmaße der einzelnen Teile sind jedoch von der Dachneigung abhängig, und werden mit Hilfe einer Schablone auf der Baustelle zugeschnitten.

Das Innenfutter kann bei einer Dachneigung von 20 bis 75 Grad montiert werden. Bei einer Dachneigung von 20 bis 45 Grad wird die Schablone mit dem Winkel 45 Grad unten angelegt und bei einer Dachneigung von 45 bis 75 Grad mit dem Winkel oben.

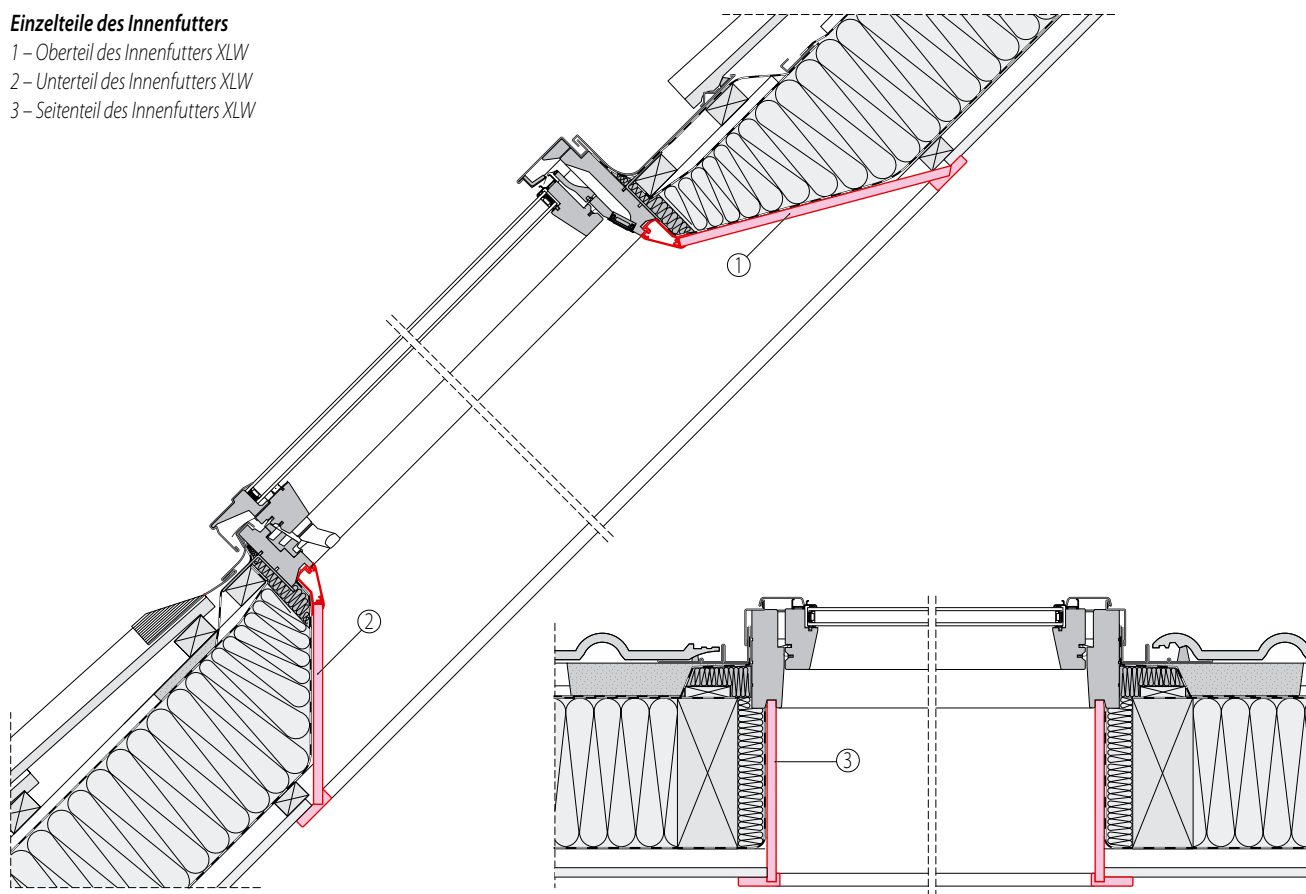
Eigenschaften

- schnelle und fachgerechte Innenausrüstung der FAKRO Fenster
- fachgerechte Luftzirkulation auf der Scheibe
- fachgerechter Lichteinfall in den Raum
- bietet die Möglichkeit einer fachgerechten Dämmung des Fensters in der Dachkonstruktion
- einfach zu reinigen
- geeignet für Holzfenster

Längs- und Querschnitt des Fensters FTP-V4 G6 mit dem Innenfutter XLW

Einzelteile des Innenfutters

- 1 – Oberteil des Innenfutters XLW
- 2 – Unterteil des Innenfutters XLW
- 3 – Seitenteil des Innenfutters XLW



Typen (Grösse cm x cm, Grössenbezeichnung)

55/78	55/98	55/118	66/98	66/118	66/140	78/98	78/118	78/140	94/98	94/118	94/140	114/118	114/140	134/98	134/118
01	02	16	03	04	14	05	06	07	15	08	09	10	11	12	18

Artikel Nr. XLW-30 weiß, Breite 30 cm

849101	849102	849116	849103	849104	849114	849105	849106	849107	849115	849108	849109	849110	849111	849112	849118	849117
--------	--------	--------	--------	--------	--------	--------	--------	--------	--------	--------	--------	--------	--------	--------	--------	--------

Artikel Nr. XLW-40 weiß, Breite 40 cm

849301	849302	849316	849303	849304	849314	849305	849306	849307	849315	849308	849309	849310	849311	849312	849318	849317
--------	--------	--------	--------	--------	--------	--------	--------	--------	--------	--------	--------	--------	--------	--------	--------	--------

Duet-Leiste **XSP, XSW**



Die Duet-Leiste XS verbindet die übereinander angeordneten Fenster auf der Innenseite des Raumes. Sie dient als Zierblende für den Zwischenraum. Die Höhe der Leiste beträgt 17 cm, die Breite ist mit der Fensterbreite identisch.

Sie ist aus erstklassigem Kiefernholz gefertigt und in den Farben natur XSP oder in weiß XSW lieferbar.

Eigenschaften

- Zierblende für den Zwischenraum der übereinander angeordneten Fenster
- einfache und schnelle Montage
- die Duet-Leiste wird für Fensterabstand übereinander von 10 cm hergestellt, andere Abstände auf Anfrage

Typen (Grösse cm x cm, Grössenbezeichnung)

55/78	55/98	55/118	66/98	66/118	66/140	78/98	78/118	78/140	94/98	94/118	94/140	114/118	114/140	134/98	134/118	
01	02	16	03	04	14	05	06	07	15	08	09	10	11	12	18	17

Artikel Nr. XSP natur

55101	55101	55101	55102	55102	55102	55103	55103	55103	55104	55104	55104	55105	55105	55106	55106	55106
-------	-------	-------	-------	-------	-------	-------	-------	-------	-------	-------	-------	-------	-------	-------	-------	-------

Artikel Nr. XSW weiß

55111	55111	55111	55112	55112	55112	55113	55113	55113	55114	55114	55114	55115	55115	55116	55116	55116
-------	-------	-------	-------	-------	-------	-------	-------	-------	-------	-------	-------	-------	-------	-------	-------	-------

Dampfsperrschürze XDS



Die Dampfsperrschürze XDS wird auf der Innenseite des Raumes montiert und stellt eine Sperre für die warme, feuchte Luft dar. Feuchtigkeit führt zu Verschlechterung der Wärmedämmeigenschaften der Mineralwolle. Deswegen sollten alle eventuellen Undichtigkeiten eliminiert werden.

Die Öffnung in der Dachfläche für ein Dachfenster stellt ein potentielles Problem dar. FAKRO hat hierfür eine Lösung in Form der Dampfsperrschürze XDS vorbereitet. Sie dichtet den Bereich zwischen Fenster und Innenwand ab. Die Folie wird in der für das Innenfutter vorgesehenen Rille am Blendrahmen befestigt. Die Dampfsperrschürze besteht aus einer Polyethylenfolie.

Für jede Fenstergröße ist auch die entsprechende Größe der Dampfsperrschürze auszuwählen.

Eigenschaften

- Schutz der Wärmedämmung vor Feuchtigkeit
- Dichtigkeitsgarantie
- schnelle und einfache Montage
- zulässige Dachneigung 30 – 60 Grad

Typen (Grösse cm x cm, Grössenbezeichnung)

55/78	55/98	55/118	66/98	66/118	66/140	78/98	78/118	78/140	94/98	94/118	94/140	114/118	114/140	134/98	134/118	
01	02	16	03	04	14	05	06	07	15	08	09	10	11	12	18	17

Artikel Nr. XDS

29901	29902	29916	29903	29904	29914	29905	29906	29907	29915	29908	29909	29910	29911	29912	29918	29917
-------	-------	-------	-------	-------	-------	-------	-------	-------	-------	-------	-------	-------	-------	-------	-------	-------

Dampfdurchlässiger Folienanschluss XDP



dampfdurchlässiger Folienanschluss mit Dämmstoff

Der dampfdurchlässige Folienanschluss XDP dient der einfachen Verbindung des Fensters mit der in der Dachkonstruktion verwendeten dampfdurchlässigen Folie. Der Folienanschluss besteht aus EUROTOP-Gewebe mit hoher Dampfdurchlässigkeit.

Ein weiterer Vorteil besteht darin, dass die seitlichen Teile des Anschlusses direkt auf den Dachlatten befestigt werden. Die Abstände zwischen den Latten und deren Stärke bleiben dadurch unberücksichtigt. Alle Eckverbindungen stabilisieren die Konstruktion des Folienanschlusses am Fenster und verhindern, dass Wasser an dieser Stelle durchdringt.

Im Lieferumfang ist ein Dämmstoff enthalten, der für die Wärmedämmung rund um das Fenster sorgt. Für jede Fenstergröße ist auch die entsprechende Größe des Folienanschlusses auszuwählen.

Eigenschaften

- einfache und fachgerechte Verbindung des Fensters mit der dampfdurchlässigen Folie am Dach
- Schutz der rund um das Fenster verwendeten Wärmedämmung
- keine Demontage von Latten und Zuschneiden von Konterlatten erforderlich
- Möglichkeit der Verwendung bei jeder Fenstergröße, auch bei Sondergrößen
- Schutz der Wärmedämmung vor Feuchtigkeit auf den Blechen, die infolge von möglichen Undichtigkeiten der Innenverkleidung und der Dampfsperre entstehen können

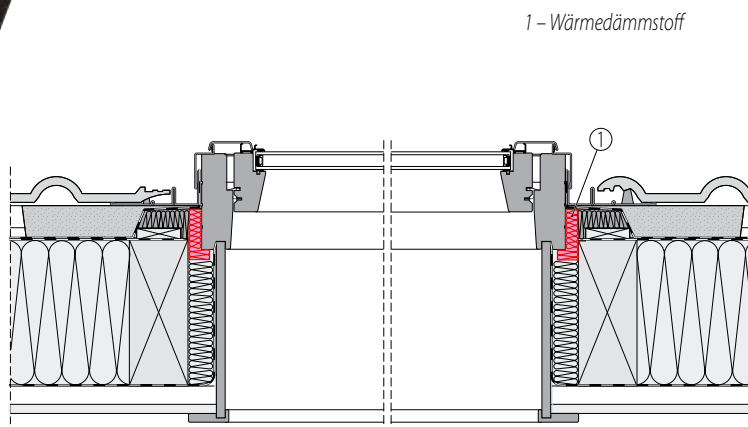
Typen (Grösse cm x cm, Grössenbezeichnung)

55/78	55/98	55/118	66/98	66/118	66/140	78/98	78/118	78/140	94/98	94/118	94/140	114/118	114/140	134/98	134/118	
01	02	16	03	04	14	05	06	07	15	08	09	10	11	12	18	17

XDP

29801	29802	29816	29803	29804	29814	29805	29806	29807	29815	29808	29809	29810	29811	29812	298182	29817
-------	-------	-------	-------	-------	-------	-------	-------	-------	-------	-------	-------	-------	-------	-------	--------	-------

Wärmedämmverkleidung **XWT**



1 – Wärmedämmstoff

Die Wärmedämmverkleidung XWT besteht aus einem selbstklebenden Polyethylenband. Sie wird bei dem in der Einbautiefe V eingebauten Fenster verwendet und verbessert die Wärmedämmung am Fenster.

Die Wärmedämmverkleidung ermöglicht eine einfache und fachgerechte Wärmedämmung der FAKRO Fenster und reduziert potentielle Wärmebrücken. Die Wärmedämmverkleidung hat einen Rand, der festlegt, wie tief sie am Blendrahmen montiert werden muss.

Für jede Fenstergröße ist die entsprechende Größe der Wärmedämmverkleidung auszuwählen.

Eigenschaften

- einfache und fachgerechte Wärmedämmung der FAKRO Fenster
- Reduktion von Wärmebrücken
- schnelle Montage am Blendrahmen (Wärmedämmverkleidung an die Fenstergröße angepasst; Selbstklebeband; Profil, das die Lage der Wärmedämmverkleidung am Blendrahmen bestimmt)

Typen (Grösse cm x cm, Grössenbezeichnung)

55/78	55/98	55/118	66/98	66/118	66/140	78/98	78/118	78/140	94/98	94/118	94/140	114/118	114/140	134/98	134/118
01	02	16	03	04	14	05	06	07	15	08	09	10	11	12	18

Artikel Nr. XWT

29701	29702	29716	29703	29704	29714	29705	29706	29707	29715	29708	29709	29710	29711	29712	29718	29717
-------	-------	-------	-------	-------	-------	-------	-------	-------	-------	-------	-------	-------	-------	-------	-------	-------