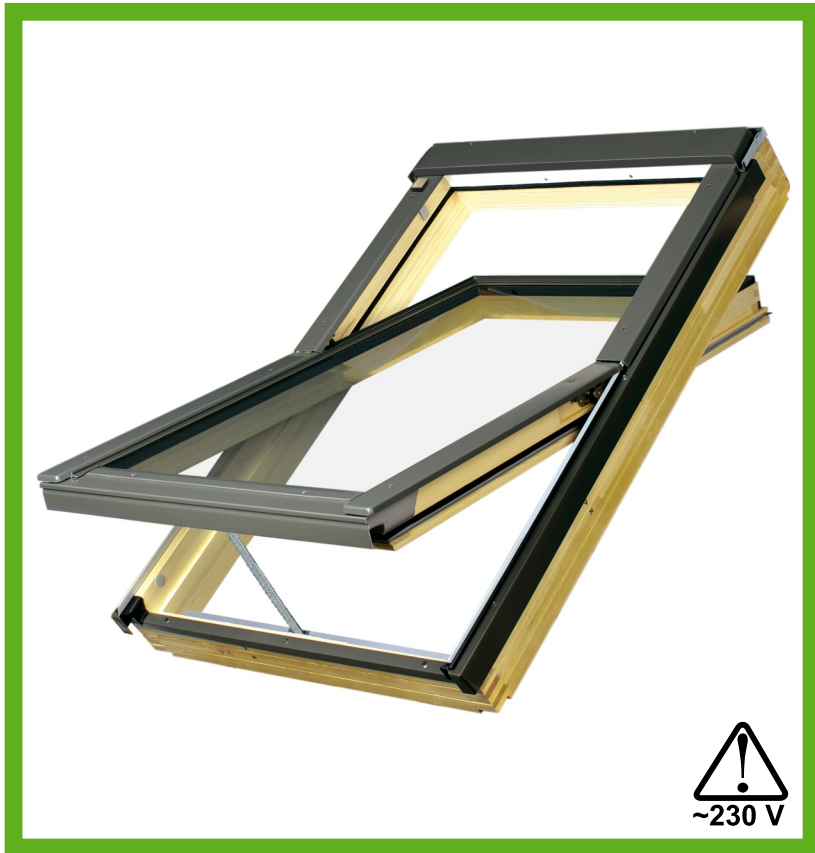


# FTP-V Z-Wave FTU-V Z-Wave

**Elektrofenster**  
Bedienungsanleitung



[www.fakro.com](http://www.fakro.com)

*Liebe Kundin, lieber Kunde wir freuen uns sehr, dass Sie sich für ein Produkt unserer Firma entschieden haben und hoffen, dass es Ihren Erwartungen gerecht wird. Um die höchste Funktionalität ihres Fensters zu gewährleisten, lesen Sie bitte diese Bedienungsanleitung sorgfältig durch.*

## Inhaltsverzeichnis

<b>Sicherheitshinweise</b> .....	2
<b>Regeln zur Fensterbenutzung</b> .....	3
<b>Produktbeschreibung</b> .....	4
Verpackungsinhalt .....	4
Technische Parameter .....	4
Elektrofenster Z-Wave .....	5
<b>Erklärungen des Herstellers</b> .....	6
Konformitätserklärung .....	6
<b>Garantie</b> .....	8

## Sicherheitshinweise

Bei der Montage des Fensters FTP-V, FTU-V Z-Wave müssen folgende Anweisungen beachtet werden:

Beachten Sie bitte stets alle Sicherheitshinweise. Die Verwendung eines mechanischen Elektroantriebes, der zur Fensterbedienung eingesetzt wird, stellt grundsätzlich eine Verletzungsgefahr dar. Obwohl der Antrieb mit einem Überlastungsschalter ausgestattet ist, sind die hier wirkenden Kräfte trotzdem so groß, dass es zu Verletzungen kommen kann. Beim Schließen des Fensters übt der Antrieb eine Kraft von 250N (ca. 25kg) auf das Fenster aus.

Wenn das Fenster leicht zugänglich ist, z.B. wenn die untere Fensterkante weniger als 2,50m über dem Boden liegt, sind besondere Vorsichtsmaßnahmen zu treffen, um Verletzung vorzubeugen und unnötige Gefahrensituationen zu vermeiden.

Dieses Gerät sollte nicht durch Personen bedient werden (insbesondere durch Kinder), die körperlich, seelisch oder sensorisch beeinträchtigt sind und über keine Erfahrung oder Kenntnis bezüglich des Bedienens dieses Gerätes verfügen. Außer die Benutzung findet unter Aufsicht oder gemäß der Bedienungsanleitung, die durch die für die Sicherheit Sorge zu tragenden Personen übergeben wurde, statt. Es ist darauf zu achten, dass Kinder mit dem Gerät nicht spielen.

Nach dem Auspacken ist das Gerät auf eventuelle mechanische Beschädigungen zu überprüfen

Die Montage ist von einem Fachmann gemäß der Montageanleitung durchzuführen.

Vor dem Anschluss ist zu prüfen, ob die Netzspannung mit der für das Fenster erforderlichen Betriebsspannung übereinstimmt.

Die Kunststoffbeutel und Kleinteile der Verpackung sind nur außer Kinderreichweite aufzubewahren, weil sie potentielle Gefahrenquellen (Erstickungsgefahr) darstellen.

Kinder dürfen nicht mit den Reglern spielen. Die Fernbedienung ist nur außer der Reichweite von Kindern aufzubewahren.

Die Fenster dürfen nur für Zwecke verwendet werden, für die sie geeignet sind und entworfen wurden. FAKRO übernimmt keine Haftung für Schäden, die auf unsachgemäßen Gebrauch zurückzuführen sind.

Alle Reinigungs-, Einstell- und Demontearbeiten sind nur nach dem Trennen vom Stromnetz durchzuführen.

Zum Säubern dürfen keine Verdüner und kein Wasser verwendet werden. Das Elektrogerät darf nicht ins Wasser eingetaucht werden.

Alle Reparaturarbeiten dürfen nur durch einen vom Hersteller autorisierten Service-Techniker durchgeführt werden.

Elektroleitungen für die Stromzufuhr müssen einen entsprechenden Querschnitt (2x1mm<sup>2</sup>) aufweisen. Die max. zulässige Kabellänge mit dem o.g. Querschnitt beträgt 30lfm.

Ergänzende Informationen zur Bedienungsanleitung Nr. NC429 für das Fenster FTP-V Z-Wave, FTU-V Z-Wave

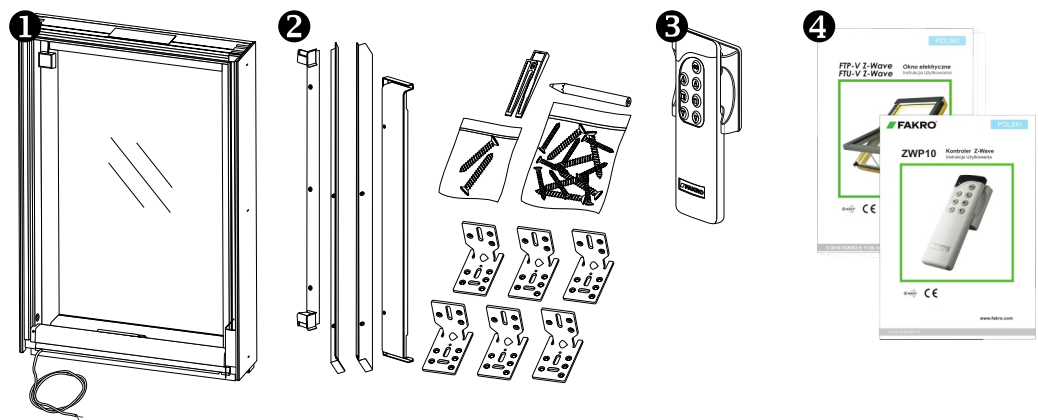
1. Um die Bildung von Kondenswasser am Fenster in den Wintermonaten zu verhindern, ist die Innenfuttermontage richtig auszuführen und eine Wärmequelle unmittelbar unter dem Fenster zu installieren.
2. Dank der eingebauten Dauerlüftung wird für einen automatischen Luftwechsel aufgrund der Druckdifferenzen gesorgt, was aber nur dann möglich ist, wenn der unregelmäßige Luftwechsel im Raum gut funktioniert. Die Dauerlüftung kann auch manuell bedient werden (Schließen oder Öffnen).
3. Durch die Fensterbedienung mittels des Antriebs kann der Luftwechsel im Raum gesteigert werden.
4. Räume, in denen kein gut funktionierender Luftwechsel vorhanden ist, sind stoßzulüften (vollständiges Öffnen der Fenster).
5. Nach Drehen des Griffes um 90 Grad wird das Fenster entsperrt und der Flügel kann um 180 Grad arretiert werden. Beim Schließen des Fensters ist darauf zu achten, dass der Flügel entsprechend zugeedrückt wird, um die Antriebsshaken nicht zu beschädigen.
6. Dank der Putzstellungssperre (Pkt. 6, NC429) ist ein einfaches Putzen der Außenseite der Scheibe möglich.
7. Für eine lange Lebensdauer der Fenster wird empfohlen, regelmäßig folgende Wartungsarbeiten vorzunehmen: den Regensensor reinigen, um seinen störungsfreien Betrieb zu gewährleisten; mindestens einmal jährlich Blätter und andere Verschmutzungen vom Eindeckrahmen entfernen, um für einen angemessenen Wasserablauf zu sorgen; in Regionen mit intensivem Schneefall, Schnee vom Dachfenster entfernen, um zu verhindern, dass der auftauende Schnee am unteren Fensterteil gefriert.
8. Es wird empfohlen, alle Beschläge regelmäßig zu schmieren, um ihre reibungslose Funktionsweise beizubehalten.
9. Wir empfehlen, die mit transparenten Acryllack gestrichenen Holzfenster alle 3-5 Jahre, abhängig vom Abnutzungszustand, neu zu streichen.
10. Werksseitig wurde der Kettenantrieb dem ersten Kanal und der ersten Steuertastengruppe der Fernbedienung zugeordnet.
11. Drücken Sie eine entsprechende Taste, um das Fenster FTP-V Z-Wave zu bedienen.
12. Drücken Sie eine entsprechende Taste, um das Außenzubehör: Außenrollladen ARZ Z-Wave oder Netzmarkise AMZ Z-Wave zu bedienen.
13. Drücken Sie eine entsprechende Taste, um das Außenzubehör: Rollo ARF Z-Wave oder Jalousie AJP Z-Wave zu bedienen.
14. Um den Außenrollladen ARZ Z-Wave oder die Netzmarkise AMZ Z-Wave anzuschließen, ist die obere Außenabdeckung abzuschrauben. Darunter befindet sich auch die Anschlussstelle für den Regensensor.
15. Beim Fenster Z-Wave finden Sie im Blendrahmen die Leitungen 15VDC, durch die elektrische Innenzubehöerteile wie ARF Z-Wave oder ARP Z-Wave oder AJP Z-Wave gespeist werden können.
16. Beispiel für die Konfiguration von 4 Fenstern FTP-V Z-Wave in einem Netz.  
Durch einen solchen Anschluss kann man bis zu 12 Empfänger mittels eines Steuergerätes (Wandschalter ZWK oder ZWG, Fernbedienung ZWP) bedienen. Ein Windsensor ZWD kann alle Fenster gleichzeitig schließen. Das Fenster FTP-V Z-Wave ist standardmäßig mit einem Regensensor ausgestattet.
17. Bei Fenstern mit einer Breite von mindestens 78cm befindet sich das Netzteil gemeinsam mit dem Antrieb im Blendrahmen unter einer Plastikabdeckung.
18. Bei Fenstern mit einer Breite von bis zu 66cm ist das Netzteil nicht im Blendrahmen integriert.
- 19a. Die in einem Netz arbeitenden Fenster sind nach eigenen Bedürfnissen zu programmieren. Dazu sind zuerst zwei Befestigungsschrauben von der Außenseite her abzuschrauben.
- 19b. Danach ist die Plastikabdeckung, die das Netzteil und den Kettenantrieb abdeckt, abzubauen.
- 19c. Auf dem Kettenantrieb befindet sich die Programmierertaste.
20. Beispiel für die Konfiguration von FTP-V Z-Wave Fenstern in einem Haus/einer Wohnung. In jedem Raum wurde ein FTP-V Z-Wave Fenster eingebaut. In einem der Räume wurde das Wettermodul ZWMP eingebaut. Die Fenster und das Wettermodul wurden an eine Stromquelle 230VAC angeschlossen. An das Wettermodul ZWMP wurde der Windsensor ZWD angeschlossen. Jedes Fenster FTP-V Z-Wave wird werksseitig mit einem Regensensor ausgestattet. In jedem Raum wurde der Wandschalter ZWK, der die Bedienung des Fensters und des Zubehörs ermöglicht, installiert. Eine solche Lösung ist vorteilhaft, da der Wandschalter an der Wand befestigt ist und eine Bedienung auch dann erlaubt, wenn die Fernbedienung verloren gegangen ist oder die Batterien leer sind. In jedem Raum befindet sich eine Fernbedienung zur Bedienung der Fenster und Zubehöerteile, wodurch für einen höheren Nutzkomfort gesorgt wird. Zusätzlich gibt es an der Eingangstür einen Wandschalter, der die gleichzeitige Bedienung aller Fenster ermöglicht. Diese Funktion ist sehr praktisch und wird meistens beim Hinausgehen genutzt, wenn man alle Fenster gleichzeitig schließen will, oder bei der Heimkehr, wenn man alle Fenster gleichzeitig öffnen will. Die FAKRO Dachfenster und Zubehöerteile Z-Wave können auch mittels einer universellen Fernbedienung zur Bedienung von Rundfunkgeräten, die sich z.B. im Wohnzimmer befindet, gesteuert werden.

## Verpackungsinhalt

- 1 Fenster FTP-V(FTU-V) Z-Wave, ausgestattet mit einem Kettenantrieb, einem Netzteil 60W, einem Regensensor
- 2 Montageset für den Einbau des Fensters in die Dachfläche
- 3 Fernbedienung ZWP10 ermöglicht die Fensterbedienung, unmittelbar nach Anschluss an die Installation 230V (Kanal 1, erste Steuertasten-Gruppe)
- 4 Montage-, Programmier- und Benutzungsanleitung für das Fenster FTP-V(FTU-V) Z-Wave und die Fernbedienung ZWP10

**i** Wenn Sie mittels der mitgelieferten Fernbedienung auch andere Z-Wave Produkte bedienen oder Einstellungen des Z-Wave Netzes ändern wollen, benutzen Sie die Programmierungs- und Bedienungsanleitung für die Fernbedienung ZWP10 (Nr. NC851).

**i** Der mitgelieferten Fernbedienung wurde werkseitig der Kettenantrieb des Fensters (Kanal 1, erste Steuertasten-Gruppe) zugeordnet – s.Anleitung für die Fernbedienung ZWP10(Nr. NC851).

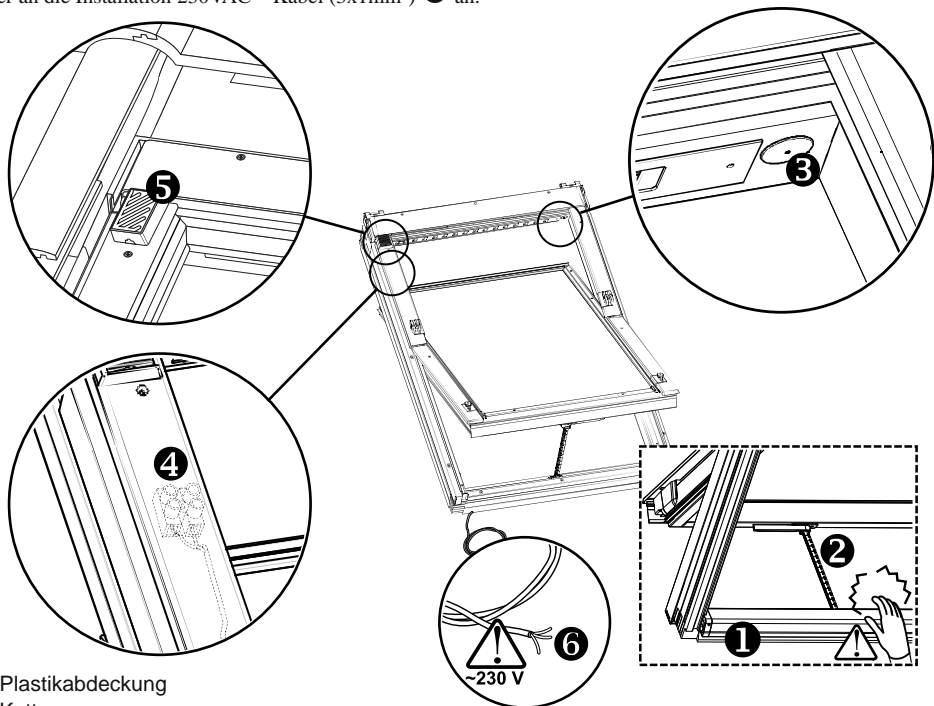


## Technische Parameter

<b>Betriebsspannung</b>	230 [V] AC
<b>Nennleistung</b>	60 [W]
<b>Nennstrom</b>	0,26 [A]
<b>Stromverbrauch im Standby</b>	0,03 [A]
<b>Reichweite (im offenen Raum)</b>	bis 40 [m]
<b>Funkprotokoll</b>	Z-Wave
<b>Betriebsfrequenz</b>	EU-868,42[MHz]; AS/NZ-921,42[MHz]; US/Canada-908,4[MHz]; RU-869[MHz]
<b>Überlastungsschutz</b>	JA
<b>Geschwindigkeit der Kette</b>	4,25 [mm/s]
<b>Kraft, mit der die Kette angetrieben wird</b>	250 [N]
<b>Schließkraft</b>	250 [N]
<b>Kettenlänge</b>	240 [mm]
<b>Betriebstemperatur</b>	(-10°C) bis (65°C)
<b>Speisekabel</b>	3 x 1,00 mm <sup>2</sup>

**Elektrofenster Z-Wave**

Unten wird das Fenster Z-Wave dargestellt. Das Netzteil mit dem angeschlossenen Antrieb befindet sich unter der Plastikabdeckung **1**. Die Elektroleitungen werden vom Netzteil bis hin zur Anschlussstelle für Innenzubehör **3** sowie zur Anschlussstelle für Außenzubehör **4** geführt. Der Kettenantrieb ist mit dem Zwei-Wege-Funkmodul ausgestattet. Die Kommunikation erfolgt über die Frequenz von 868,42 MHz. Der Kettenantrieb besitzt eine Kette **2** mit einer Länge von 24cm. Die Kette ist mit einem speziellen Abschlusselement ausgestattet, wodurch sie im Griff gesperrt werden kann. Das Z-Wave Fenster wird mittels der Fernbedienung ZWP10 gesteuert. (Bei Änderung der Konfiguration des Z-Wave Netzes siehe Programmieranleitung der Fernbedienung ZWP10). Informationen zur Programmierung der an einem Z-Wave Fenster angeschlossenen Zubehörteile befinden sich in der Programmieranleitung, die dem jeweiligen Zubehör beigelegt ist. Das Z-Wave Fenster ist standardmäßig mit einem Regensensor ausgestattet, der bei Regen den Befehl SCHLIESSEN an den Antrieb sendet, welcher dann das Fenster dicht schließt. Der Regensensor **5** ist gemäß der Montageanleitung anzuschließen. Wenn das Fenster mit einem Außenrollladen oder einer Netzmarkise ausgestattet werden soll, dann ist der Regensensor direkt am betreffenden Außenzubehör zu befestigen. Danach schließen Sie das Fenster an die Installation 230VAC – Kabel (3x1mm<sup>2</sup>) **6** an.



- 1** Plastikabdeckung
- 2** Kette
- 3** Anschlussstelle für Innenzubehör
- 4** Anschlussstelle für Außenzubehör
- 5** Regensensor
- 6** Speisekabel 3x1,00mm<sup>2</sup>

- !** **WICHTIG! Quetschgefahr. Beim Schließen des Fensters übt der Antrieb eine Kraft von 250N (ca. 25kg) auf das Fenster aus.**
- !** **WICHTIG! Das Fenster wird automatisch geschlossen, wenn der Regensensor mit Wasser in Berührung kommt.**
- !** **WICHTIG! Gefahr eines Stromschlags.**

## Konformitätserklärung

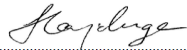
**Konformitätserklärung  
gemäß der Richtlinie 2006/95/EEC**

Wir, FAKRO Sp. z o.o., ul. Węgierska 144a erklären hiermit, dass unser Produkt:  
FTP-V, FTU-V Z-Wave Anforderungen folgender Richtlinien erfüllt:

- Richtlinie 2004/108/EEC über die elektromagnetische Verträglichkeit;
- Richtlinie 1999/5/EEC über Funkanlagen und Telekommunikationsendeinrichtungen und die gegenseitige Anerkennung ihrer Konformität;
- Richtlinie 2006/95/EEC zur Angleichung der Rechtsvorschriften der Mitgliedstaaten betreffend elektrischer Betriebsmittel zur Verwendung innerhalb bestimmter Spannungsgrenzen;
- und dass es gemäß Anforderungen nachstehender Normen hergestellt wurde: PN-EN 300220-2, PN-EN 301489-3, PN-EN 55014-1, PN-EN 55014-2, PN-EN 60335-2-97, PN-EN 60335-1.

FTP-V, FTU-V Z-Wave wird als ein Gerät betrachtet, das erst nach der Montage gemäß Montage- und Bedienungsanleitungen in Betrieb genommen werden kann.

FAKRO Sp. z o.o. ....

  
(Michał Hajduga, Zarządzenie Produktami)

Nowy Sącz, dnia .....

12 - 04 - 2010 .....



## Garantie

Der Hersteller garantiert das Funktionieren der Anlage und verpflichtet sich, die Anlage bei Material- und Konstruktionsmängeln zu reparieren oder gegen eine neue zu tauschen. Der Hersteller leistet 24 Monate Garantie beginnend am Kaufdatum unter Beibehaltung nachstehender Bedingungen:

- die Anlage wurde durch eine berechtigte und qualifizierte Person gemäß Herstellerhinweisen eingebaut und in Betrieb genommen.
- es wurde keine Plombe bzw. Versiegelung aufgebrochen und keine Änderungen an der Konstruktion und Beschaffenheit vorgenommen.
- die Anlage wurde zweck- und bestimmungsgesprechend gemäß der Bedienungsanleitung betrieben und genutzt
- Beschädigung der Anlage entstand nicht infolge einer nicht fachgerechten Montage und Wettereinwirkungen.
- Der Hersteller haftet nicht für Beschädigungen und Mängel, die aufgrund falscher oder nicht sachgerechter Nutzung entstanden sind bzw. die ihre Ursache in mechanischen Beschädigungen haben.

Bei aufgetretenen Störungen ist die Anlage samt Garantieschein zur Reparatur einzusenden. Die in der Garantiezeit oder nach Ablauf des Garantiezeitraums angezeigten Beschädigungen oder Mängel werden durch den Hersteller FAKRO PP. Sp. z o.o. behoben. FAKRO Sp. z o. o.

### Qualitätszertifikat Elektroprodukt

Modell .....  
Seriennummer .....  
Verkäufer .....  
Anschrift .....  
Kaufdatum .....

.....

Unterschrift und Stempel der Montagefirma

**FAKRO Sp. z o.o**  
Ul. W gierska 144A  
33-300 Nowy S cz  
Polska  
www.fakro.com  
tel. +48 18 444 0 444  
fax. +48 18 444 0 333