

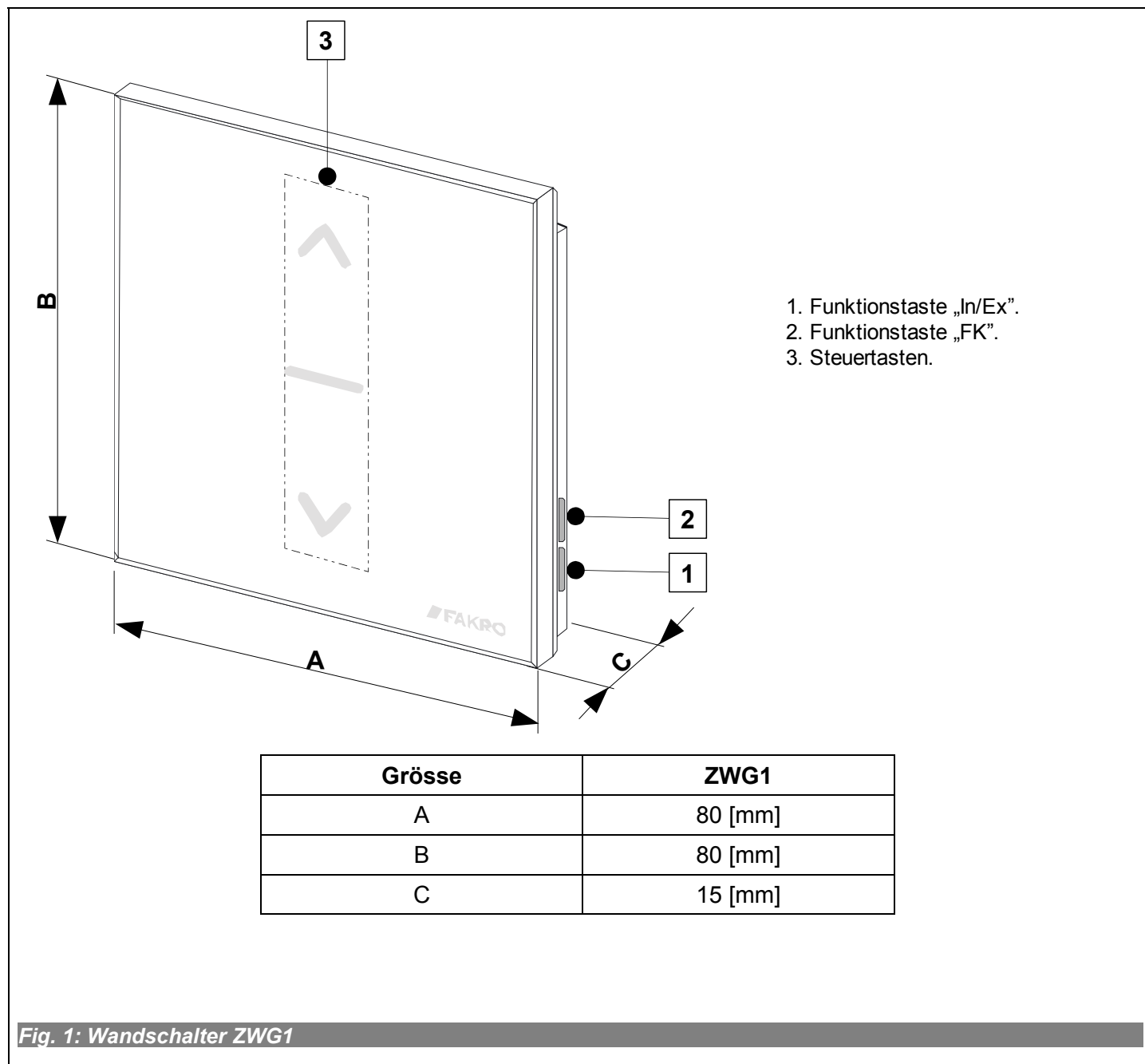
# Bedienungsanleitung Wandschalter ZWG1

## Inhaltsverzeichnis

1. Beschreibung.....	2
2. Montage des Wandschalters ZWG1.....	3
3. Programmierung .....	4
3.1. Das Zuordnen eines Elektroproduktes zum Z-Wave Netz (Funktion INCLUDE).....	5
3.2. Das Zuordnen eines Elektroproduktes zum bestimmten Tastenpaar (Funktion ASSOCIATE).....	6
3.3. Das Zuordnen einer weiteren Fernbedienung zum Z-Wave Netz (LEARN MODE).....	7
3.4. Das Entfernen eines Elektroproduktes vom Z-Wave Netz (Funktion EXCLUDE).....	8
3.5. Das Entfernen eines Elektroproduktes vom bestimmten Tastenpaar (Funktion DELETE).....	9
3.6. Das Zurücksetzen des Wandschalters auf die Werkseinstellungen ( Funktion DEFAULT).....	10
3.7. Das Entfernen einer weiteren Fernbedienung „Secondary“ vom Z-Wave Netz .....	10
4. Technische Parameter.....	10
5. Batteriewechsel.....	11
6. Garantie.....	12

# 1. Beschreibung

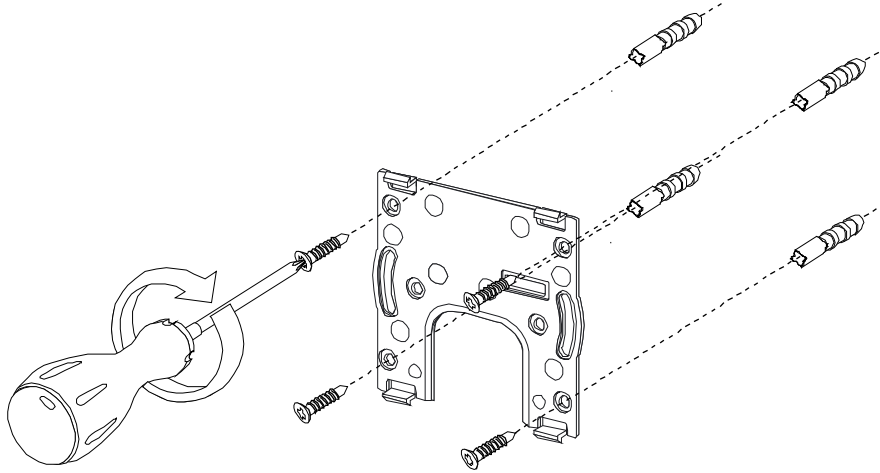
Der Wandschalter (Kontrollgerät) ZWG1 ermöglicht eine kabellose Bedienung der Elektroprodukte, die mit Z-Wave System kompatibel sind, z.B. Kettenantirebe ZWS12, ZWS230. Der Wandschalter ZWG1 kann 1 Elektroprodukt einzeln oder 231 in Gruppe steuern. Der Wandschalter ZWG1 ist mit einem 2-Weg „Z-Wave“ Funkmodul ausgestattet. Die Kommunikation erfolgt auf Frequenz von 868,43 MHz.



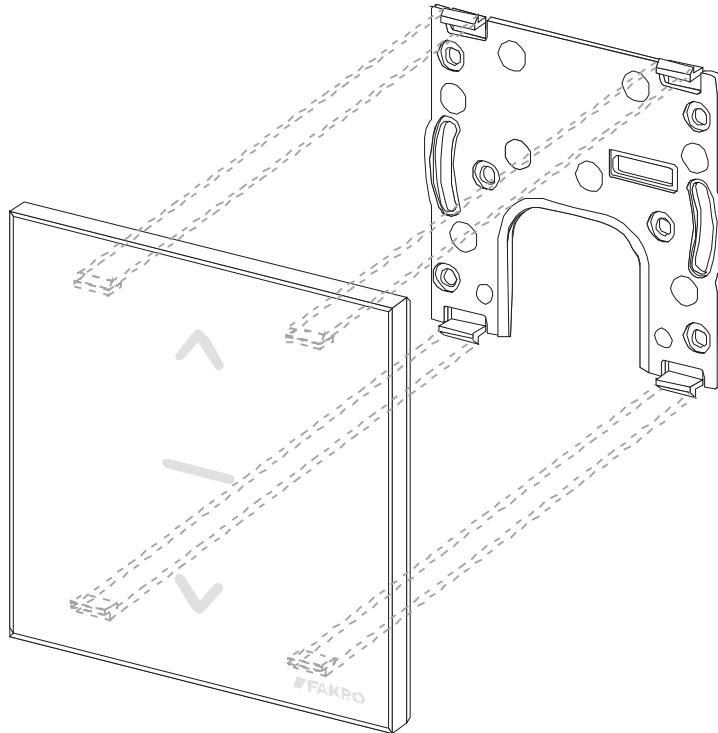
## 2. Montage des Wandschalters ZWG1

Das Kontrollgerät ZWG1 muss an die Wand oder an ein anderes festes Bauelement angebracht werden mit 4 Schrauben. Die Halterung ist auch für Unterputzmontage geeignet.

1. Die Halterung an die Wand anschrauben



2. Befestigen des ZWG1 auf der Halterung



---

### 3. Programmierung

Um die FAKRO Z-WAVE Elektroprodukte mit dem Wandschalter ZWG1 zu steuern, muss man Folgendes tun:

1. Das Elektroprodukt zum „Z-Wave“ Netz zuordnen (Funktion INCLUDE) – siehe Punkt 3.1
2. Das Elektroprodukt zum gewünschten Tastenpaar zuordnen. (Funktion ASSOCIATE) – siehe Punkt 3.2

In einem „Z-Wave“ Netz können maximal 232 Elektroprodukte funktionieren, d.h Fernbedienungen, Wandschalter, Kettenantriebe, elektrische Rollos usw.

#### **Vorsicht!!!**

Jedes Produkt, was vom Netz entfernt wird (auch wenn es beschädigt ist), muss vom Netz entfernt werden (Punkt 3.4), um eine optimale Kommunikation zu gewährleisten. Das Trennen eines Gerätes ohne Löschen von den Fernbedienungen oder Wandtastatur trägt zur Verlängerung der Reaktionszeit und Verkürzung der Batterielebensdauer bei. Wenn man ein Produkt innerhalb eines Netzes an einen anderen Ort bringt, wird empfohlen, das Produkt erneut zu programmieren.

### 3.1. Das Zuordnen eines Elektroproduktes zum Z-Wave Netz (Funktion INCLUDE)

Das Zuordnen eines Elektroproduktes zum Z-Wave Netz ist nur mit dem primären Kontrollgerät „PRIMARY“ möglich. (jedes Kontrollgerät ist werkseitig als primäres Kontrollgerät vorprogrammiert). In jedem Netz kann nur ein primäres Kontrollgerät funktionieren. Jedes weitere Kontrollgerät wird als sekundäres („SECONDARY“) zugeordnet. Das Zuordnen eines Elektroproduktes zum Z-Wave Netz wird auf Fig. 2. erklärt.

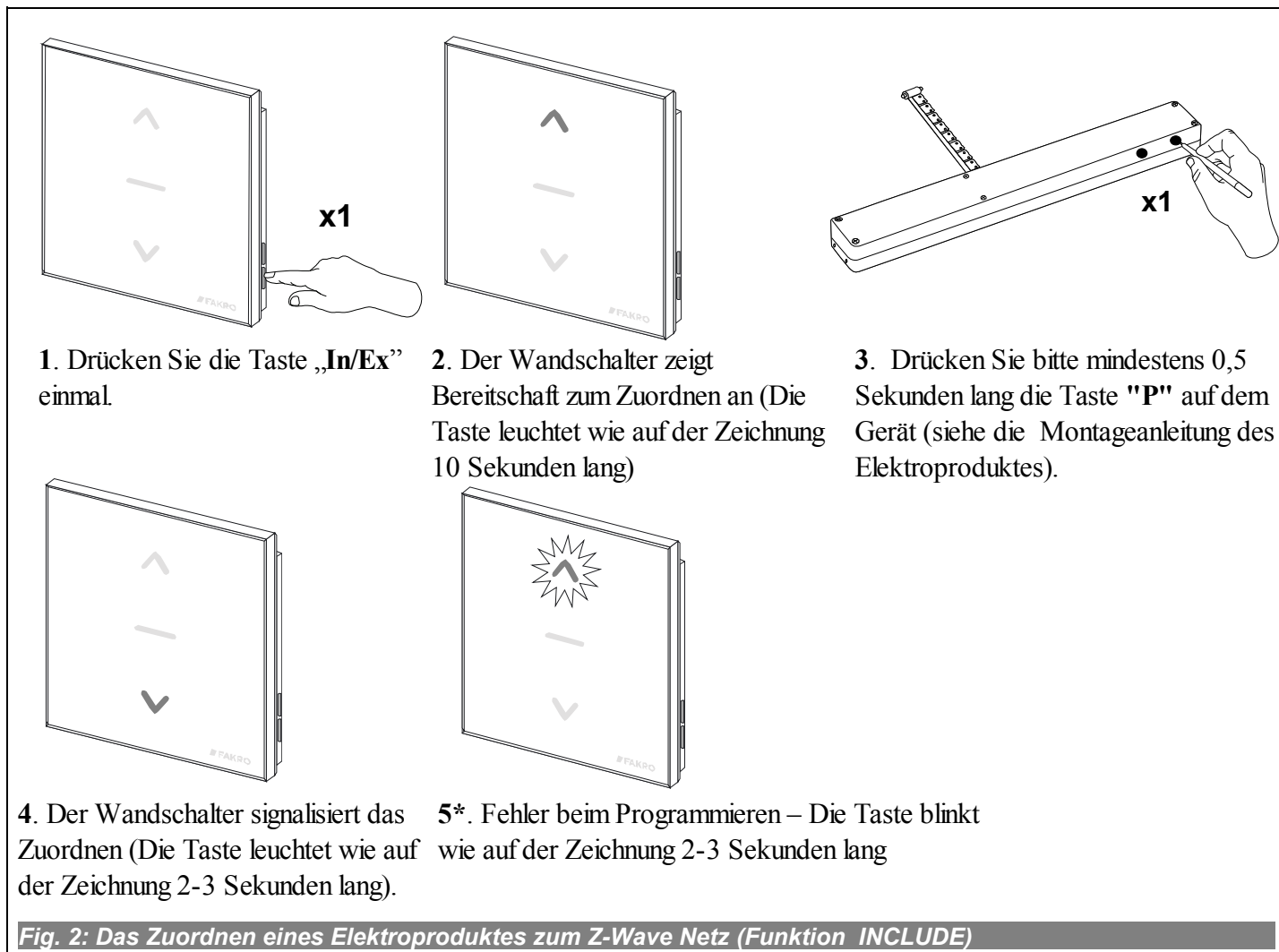


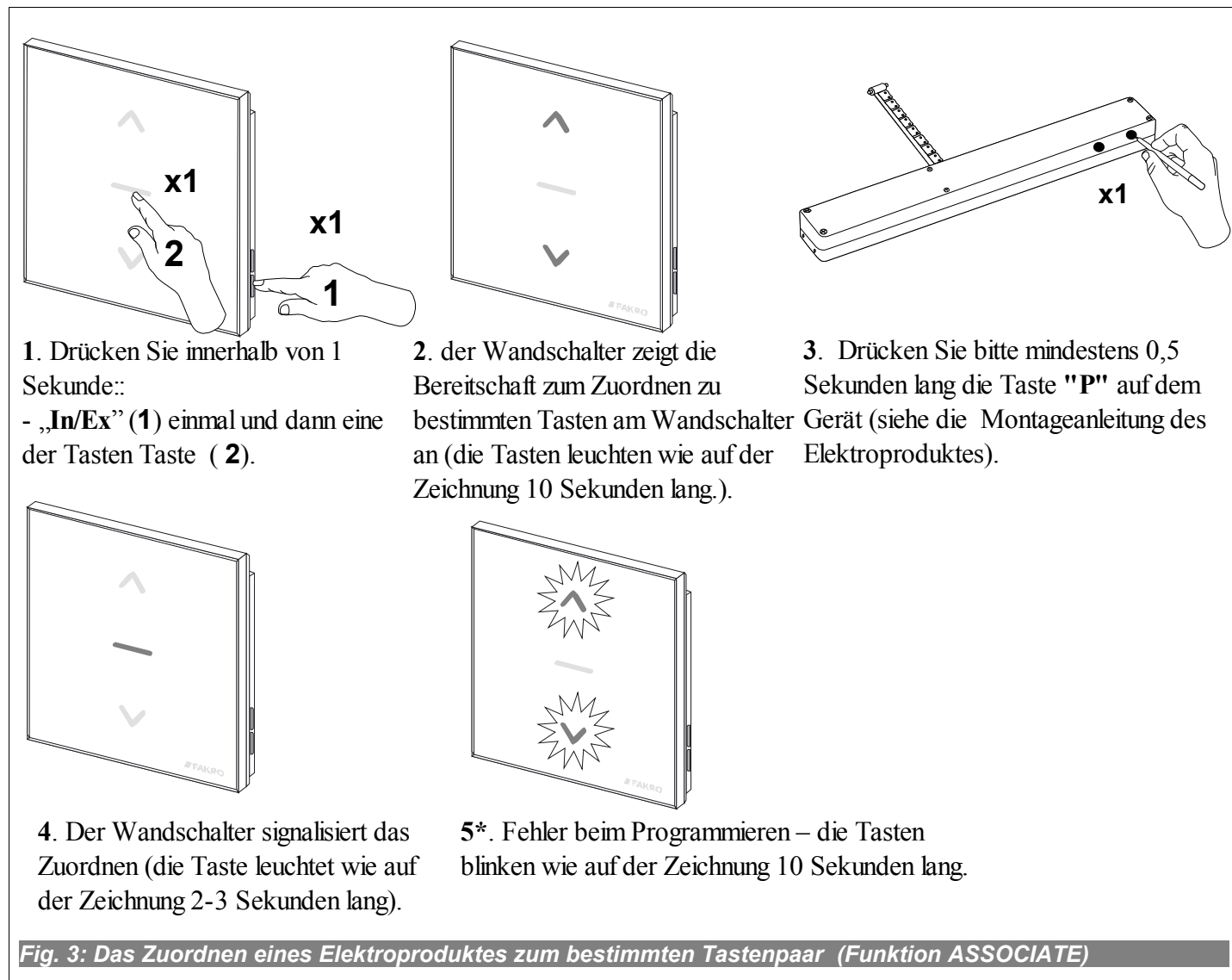
Fig. 2: Das Zuordnen eines Elektroproduktes zum Z-Wave Netz (Funktion INCLUDE)

Fehler beim Programmieren kann durch folgende Faktoren verursacht werden:

- der Programmierungsknopf wurde innerhalb von 10 Sekunden nicht gedrückt, nachdem das Kontrollgerät die Bereitschaft zum Zuordnen signalisiert hat;
- zu große Entfernung zwischen dem Elektroprodukt und dem Kontrollgerät;
- das Elektroprodukt gehört zum anderen Netz. Bitte die EXCLUDE Funktion ausführen und Gerät erneut zum Netz zuordnen (INCLUDE UND ASSOCIATE).

### 3.2. Das Zuordnen eines Elektroproduktes zum bestimmten Tastenpaar (Funktion ASSOCIATE)

Das Zuordnen eines Elektroproduktes zum gewünschten Tastenpaar der Fernbedienung, die schon zum Netz lt. Punkt 2.1 zugeordnet wurde, ermöglicht das Ansteuern des Elektroproduktes. Die Funktion kann sowohl mit dem primären Kontrollgerät („PRIMARY“) als auch mit dem sekundären Kontrollgerät („SECONDARY“) ausgeführt werden.



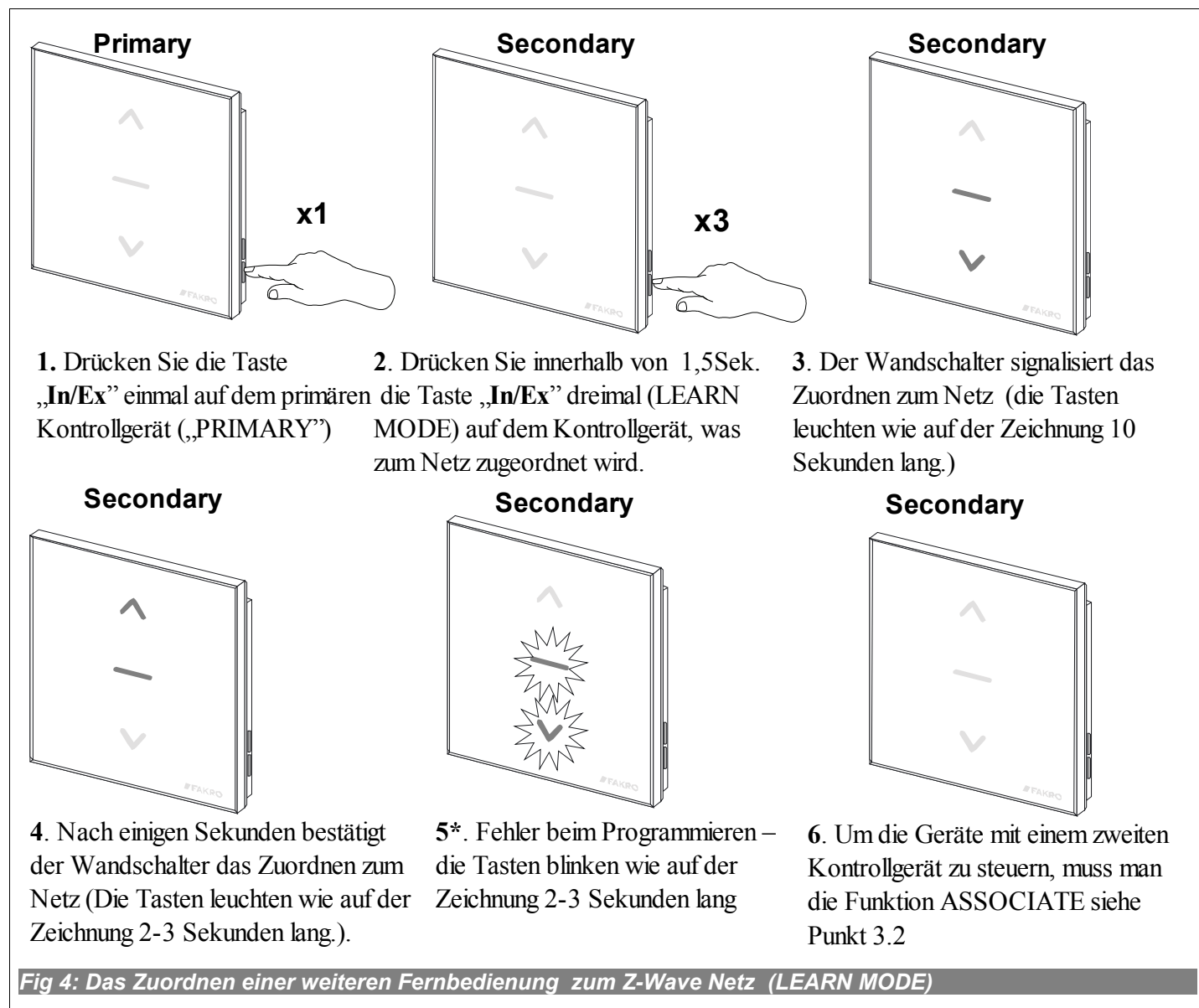
\*) Fehler beim Programmieren kommt zum Stande, wenn keine Bestätigung vom Elektrogerät kommt und kann durch folgende Faktoren verursacht werden:

- der Programmierungsknopf wurde innerhalb von 10 Sekunden nicht gedrückt, nachdem das Kontrollgerät die Bereitschaft zum Zuordnen signalisiert hat;
- zu große Entfernung zwischen dem Elektroprodukt und dem Kontrollgerät;
- das Elektroprodukt gehört zum anderen Netz. Bitte die EXCLUDE Funktion ausführen und Gerät erneut zum Netz zuordnen (INCLUDE UND ASSOCIATE).

### 3.3. Das Zuordnen einer weiteren Fernbedienung zum Z-Wave Netz (LEARN MODE)

Das Zuordnen zum Netz weiterer Kontrollgeräte bewirkt, dass sie als sekundäre („SECONDARY“) zugeordnet werden. Das Zuordnen wird durch Senden der Daten vom primären Kontrollgerät „PRIMARY“ zum neuen Kontrollgerät realisiert. Die Vorgehensweise wird auf Fig. 4 erklärt. Um die Kommunikation im Netz zu verbessern und immer nach jeder Änderung (Löschen oder Zuordnen eines Elektrogerätes) muss man Folgendes tun:

- das Zuordnen zum Netz jeder weiteren Fernbedienung muss nach dem Zuordnen aller Elektroprodukte an die erste Fernbedienung („PRIMARY“),
- auf der zweiten Fernbedienung, was zum Netz schon zugeordnet wurde die Funktion LEARN MODE ausführen.

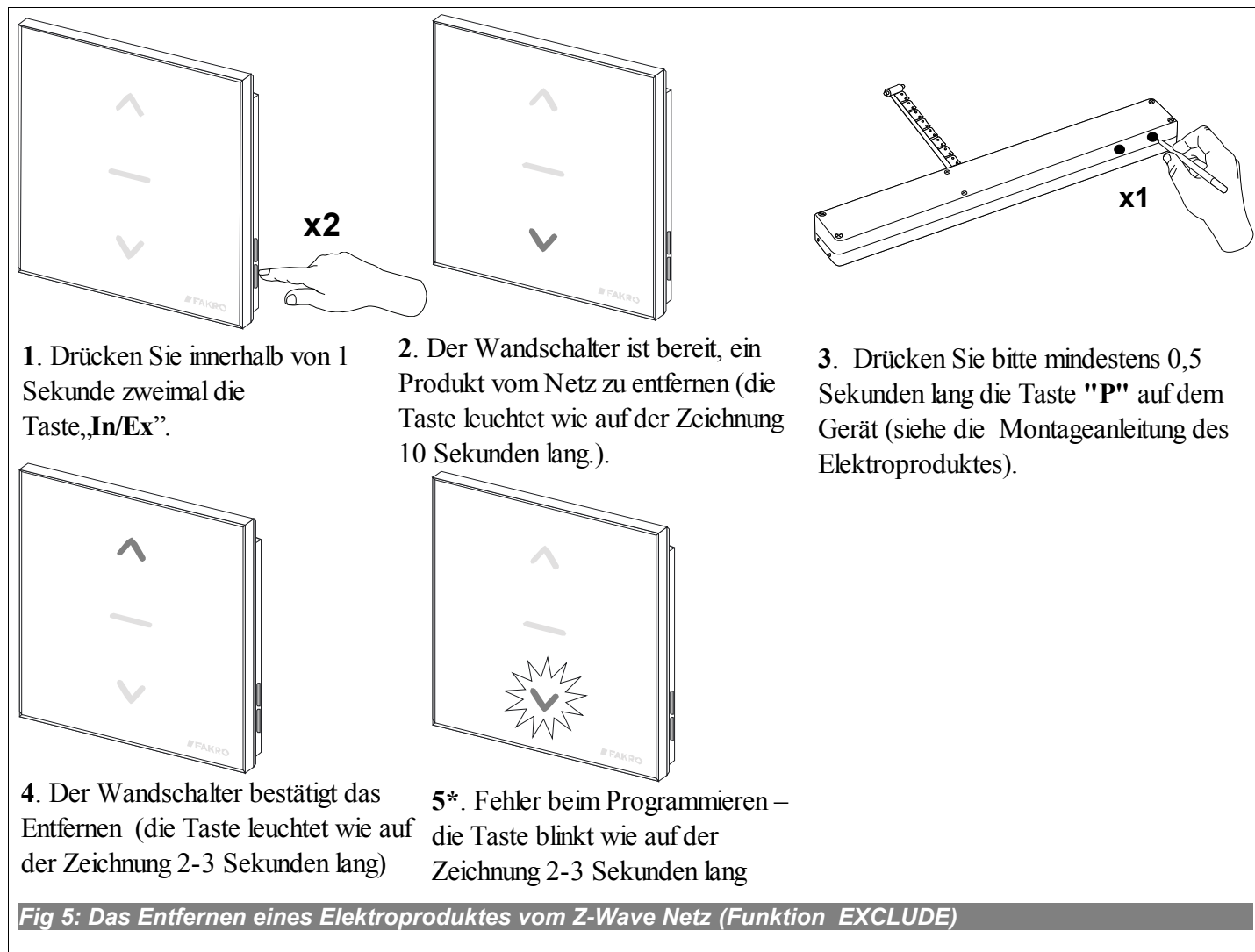


\*) Fehler beim Programmieren kann durch folgende Faktoren verursacht werden:

- das sekundäre Kontrollgerät wurde zum Modus LEARN MODE innerhalb von 10 Sekunden nicht geschaltet, nachdem das primäre Kontrollgerät Bereitschaft zum Zuordnen signalisiert hat.
- zu große Entfernung zwischen dem Elektroprodukt und dem Kontrollgerät.
- Das Kontrollgerät gehört zum anderen Netz. Man muss die Funktion DEFAULT ausführen und das Zuordnen zum Netz wiederholen.

### 3.4. Das Entfernen eines Elektroproduktes vom Z-Wave Netz (Funktion EXCLUDE)

Das Entfernen vom „Z-Wave“ Netz ist nur mit dem primären Kontrollgerät „PRIMARY“ möglich (z.B. Wandschalter ZWG1). In jedem Z-Wave Netz befindet sich nur ein primäres Kontrollgerät und jedes weitere Kontrollgerät wird als sekundäres („SECONDARY“) zugeordnet. Die Vorgehensweise wird auf Fig. 5 erläutert.



\*) Fehler beim Programmieren kann durch folgende Faktoren verursacht werden:

- der Programmierungsknopf wurde innerhalb von 10 Sekunden nicht gedrückt, nachdem das Kontrollgerät die Bereitschaft zum Entfernen signalisiert hat.
- zu große Entfernung zwischen dem Elektroprodukt und dem Kontrollgerät.



### 3.5. Das Entfernen eines Elektroproduktes vom bestimmten Tastenpaar (Funktion DELETE)

Die Funktion löscht die Zuordnung eines Elektroproduktes zum bestimmten Tastenpaar auf dem Wandschalter oder Fernbedienung. Das Elektroprodukt bleibt aber im Z-Wave Netz. Die Funktion kann sowohl mit dem primären Kontrollgerät („PRIMARY“) als auch mit dem sekundären Kontrollgerät („SECONDARY“) ausgeführt werden. Die Vorgehensweise wird auf Fig. 6 erläutert.

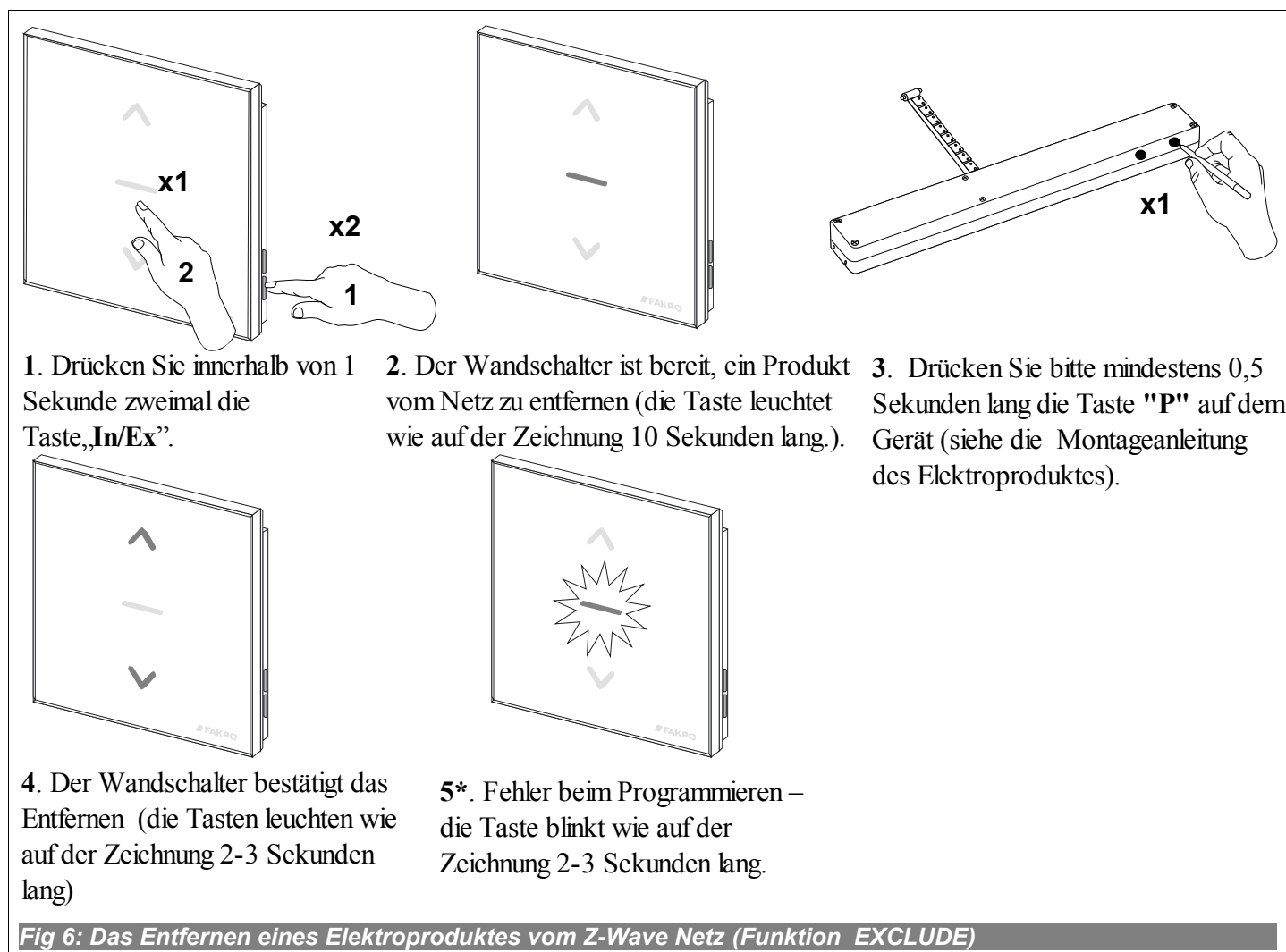


Fig 6: Das Entfernen eines Elektroproduktes vom Z-Wave Netz (Funktion EXCLUDE)

\*) Fehler beim Programmieren kann durch folgende Faktoren verursacht werden:

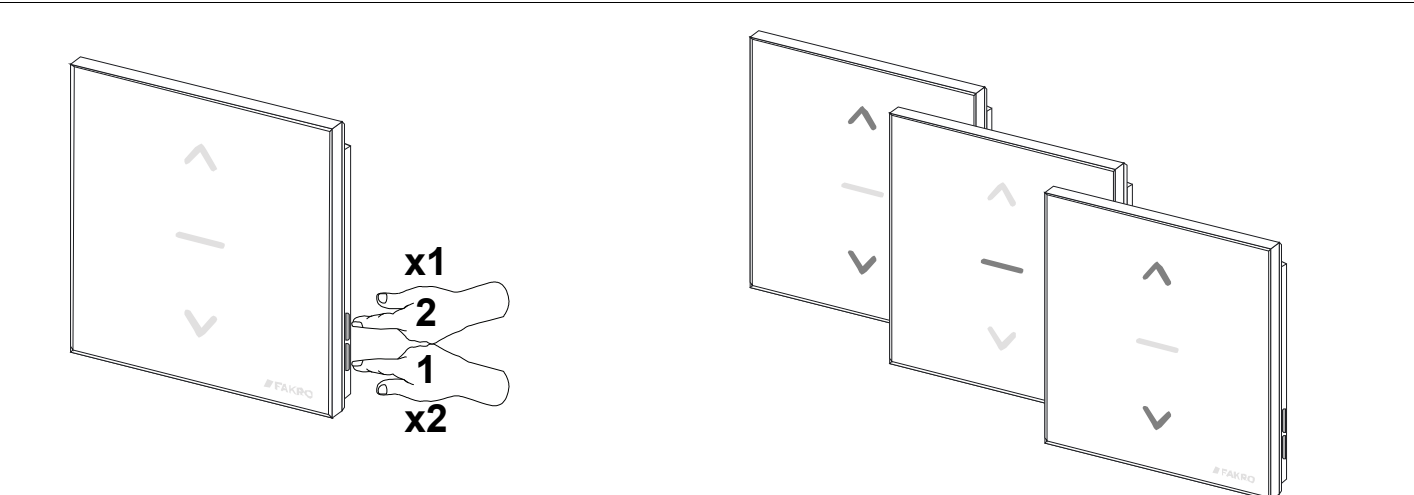
- der Programmierungsknopf wurde innerhalb von 10 Sekunden nicht gedrückt, nachdem das Kontrollgerät die Bereitschaft zum Entfernen signalisiert hat;
- zu große Entfernung zwischen dem Elektroprodukt und dem Kontrollgerät.

### 3.6. Das Zurücksetzen des Wandschalters auf die Werkseinstellungen ( Funktion DEFAULT)

Das Zurücksetzen bewirkt Löschen folgender Information aus dem Speicher des Wandschalters über:

- Netz zu welchem das sekundäre Kontrollgerät zugeordnet wurde.
- Die Elektroprodukte, die im Netz zum primären Kontrollgerät zugeordnet werden. („PRIMARY“);
- Die Elektroprodukte, die zu bestimmten Tastenpaaren des primären und sekundären Kontrollgerätes zugeordnet wurden („PRIMARY“) und („SECONDARY“).

Nach Ausführung der Funktion DEFAULT wird das sekundäre Kontrollgerät „SECONDARY“ als primäres „PRIMARY“ eingestellt.



1. Drücken Sie innerhalb von 1,5 Sek  
Tasten:  
- „In/Ex“ zweimal (1) und dann  
- Taste FK (2) einmal.

2. Der Wandschalter bestätigt das  
Zurücksetzen auf die Werkseinstellungen –  
Die Tasten blinken wie auf der Zeichnung 2-3  
Sekunden lang.

7: Das Zurücksetzen des Wandschalters auf die Werkseinstellungen ( Funktion DEFAULT)

### 3.7. Das Entfernen einer weiteren Fernbedienung „Secondary“ vom Z-Wave Netz

Das Entfernen einer weiteren Fernbedienung oder Wandschalter wird mit Hilfe der Funktion DEFAULT ausgeführt.

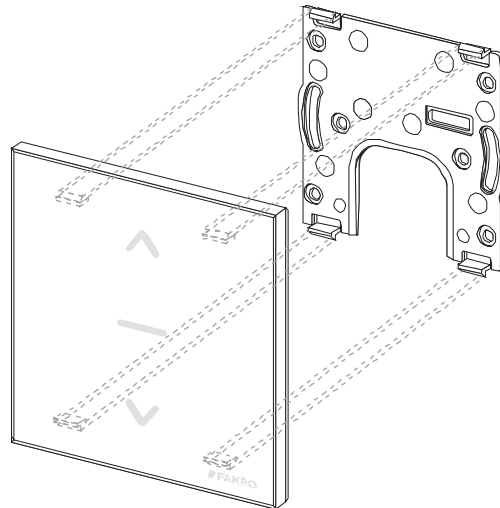
## 4. Technische Parameter

Technische Parameter	
Batterie	CR2450, 3V DC
Betriebstemperatur	(+5°C) bis (40°C)
Die Reichweite im freien Gelände	bis 40 [m]
Betriebsfrequenz	868,43 MHz

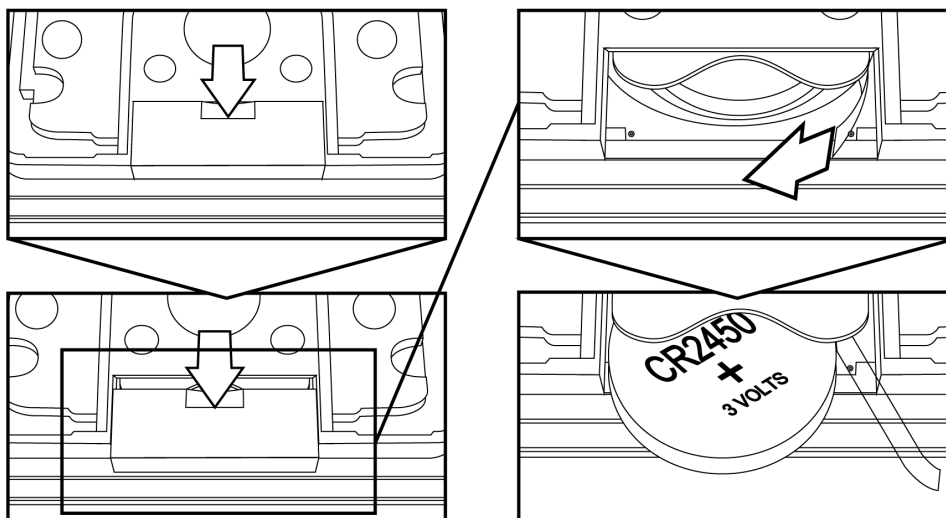
## 5. Batteriewechsel

Bei normalem Gebrauch (4 mal täglich) kann die Batterie bis 2 Jahre arbeiten, wenn die Programmierung nur einmal durchgeführt wurde. Wenn die Programmierung wiederholt wird, dann wird die Lebensdauer der Batterie verkürzt.

1. Die Tastatur von der Wandhalterung abnehmen.



2. Das Band ziehen und Batterie herausnehmen.



3. Batterie einsetzen. Das Band so legen, dass es das Herausnehmen der Batterie ermöglicht.

---

## 6. Garantie

Der Hersteller übernimmt Garantie für das Produkt und verpflichtet sich somit zur Reparatur oder Austausch des beschädigten Produktes, wenn die Beschädigung auf Material- oder Konstruktionsfehler zurückzuführen ist. Die Garantiedauer beträgt 24 Monate nach dem Kaufdatum bei Einhaltung folgender Bedingungen:

- Das Produkt wurde von einem Fachmann lt. Montageanleitung eingebaut.
- Die Sicherheitsplomben wurden nicht entfernt und es wurden keine Konstruktionsänderungen vorgenommen.
- Das Gerät wurde laut Bedienungsanleitung benutzt.
- Die Beschädigung ist nicht auf die fehlerhafte Elektroinstallation oder Wetterereignisse zurückzuführen.
- Der Hersteller übernimmt keine Haftung für die mechanischen Schäden oder Schäden, die in Folge unsachgemäßer Bedienung zu Stande gekommen sind.

Die Garantiereparaturen und Reparaturen nach Ablauf der Garantie werden vom Hersteller FAKRO PP. Sp. z o.o. ausgeführt.

Qualitätszertifikat:

Gerät

Modell.....

Seriennummer.....

Verkäufer.....

Adresse.....

Kaufdatum.....

.....  
Stempel der Montagefirma







---

**FAKRO PP Sp. z o.o.**

ul. Węgierska 144A

33-300 Nowy Sącz

Polska

[www.fakro.com](http://www.fakro.com)

tel. +48 18 444 0 444

fax. +48 18 444 0 333