

Rollos ARF Z-Wave, ARP Z-Wave



Lesen Sie bitte diese Anleitung und Hinweise sorgfältig, bevor Sie mit der Montage und Inbetriebnahme des Produktes beginnen.



Inhaltsverzeichnis

Sicherheitshinweise	3
Beschreibung des Rollos	4
Programmierung / Zusätzliche Informationen	5
Zuordnen zu einem Netz (einer Fernbedienung) – Funktion INCLUDE	5
Zuordnen zu den Fernbedienung-Steuerungstasten – Funktion ASSOCIATE	5
Kompatibilität von Elektroprodukten verschiedener Hersteller im Z-Wave Netz	5
Zuordnen zu einem Netz, das mit dem Kontrollgerät anderer Hersteller gesteuert wird ..	5
Sonderfunktion - ALL ON, ALL OFF	5
Manuelle Steuerung	5
Funktionen der Leucht-Dioden / Technische Parameter	6
Konformitätserklärung / Garantie	7

FAKRO PP Sp. z o.o.

ul. Węgierska 144A

33-300 Nowy Sącz

Polska

www.fakro.com

tel. +48 18 444 0 444

fax. +48 18 444 0 333

Sicherheitshinweise

Lesen Sie bitte diese Anleitung und Hinweise sorgfältig, bevor Sie mit der Montage und Inbetriebnahme des Produktes beginnen. Auf diese Art und Weise vermeiden Sie die Verletzungsgefahr und den Stromschlag.

Bei Montage des Rollos müssen folgende Anweisungen beachtet werden:

- Nach dem Auspacken ist das Gerät auf eventuelle mechanische Beschädigungen zu prüfen
- Die Montage ist von einem Fachmann gemäß Montageanleitung durchzuführen
- Vor dem Anschluss ist zu prüfen, ob die Netzspannung mit der für das Rollo erforderlichen Betriebsspannung übereinstimmt (s. Typenschild des Rollos).
- Nach dem Auspacken ist das Rollo anzuschließen (zweiadriges Kabel – 12V DC), und durch Betätigung der Taste: manuelle Steuerung zu überprüfen, ob das Rollo störungsfrei funktioniert.
- Die Kunststoffbeutel und Kleinteile der Verpackung sind nur außer Kinderreichweite aufzubewahren, weil sie potentielle Gefahrenquelle sein können.
- Die Rollos dürfen nur für Zwecke verwendet werden, für diese sie geeignet und entworfen sind. Der Hersteller übernimmt keine Haftung für Schäden, die auf unsachgemäßen Gebrauch zurückzuführen sind.
- Alle Reinigungs- Einstell- und Demontearbeiten sind nur nach dem Trennen vom Netz durchzuführen.
- Zum Säubern sind keine Verdüner und kein Wasser zu verwenden. Das Elektrogerät darf nicht ins Wasser eingetaucht werden.
- Alle Reparaturarbeiten dürfen nur durch den vom Hersteller autorisierten Service-Techniker durchgeführt werden.
- Das Rollo ist für die Montage in den Innenräumen geeignet.

Beschreibung des Rollos

Die Rollos ARF Z-Wave, ARP Z-Wave für FAKRO-Dachfenster sind mit kabellosen Steuerprodukten von FAKRO oder mit Steuerprodukten anderer Hersteller (gekennzeichnet mit Z-Wave Logo) kompatibel. Sie sind mit einem 2-Weg Z-Wave Funkmodul ausgestattet. Die Kommunikation erfolgt auf Frequenz von 868.42 Mhz.

Die Rollos ARF Z-Wave, ARP Z-Wave sind mit 2 Endschaltern ausgerüstet:

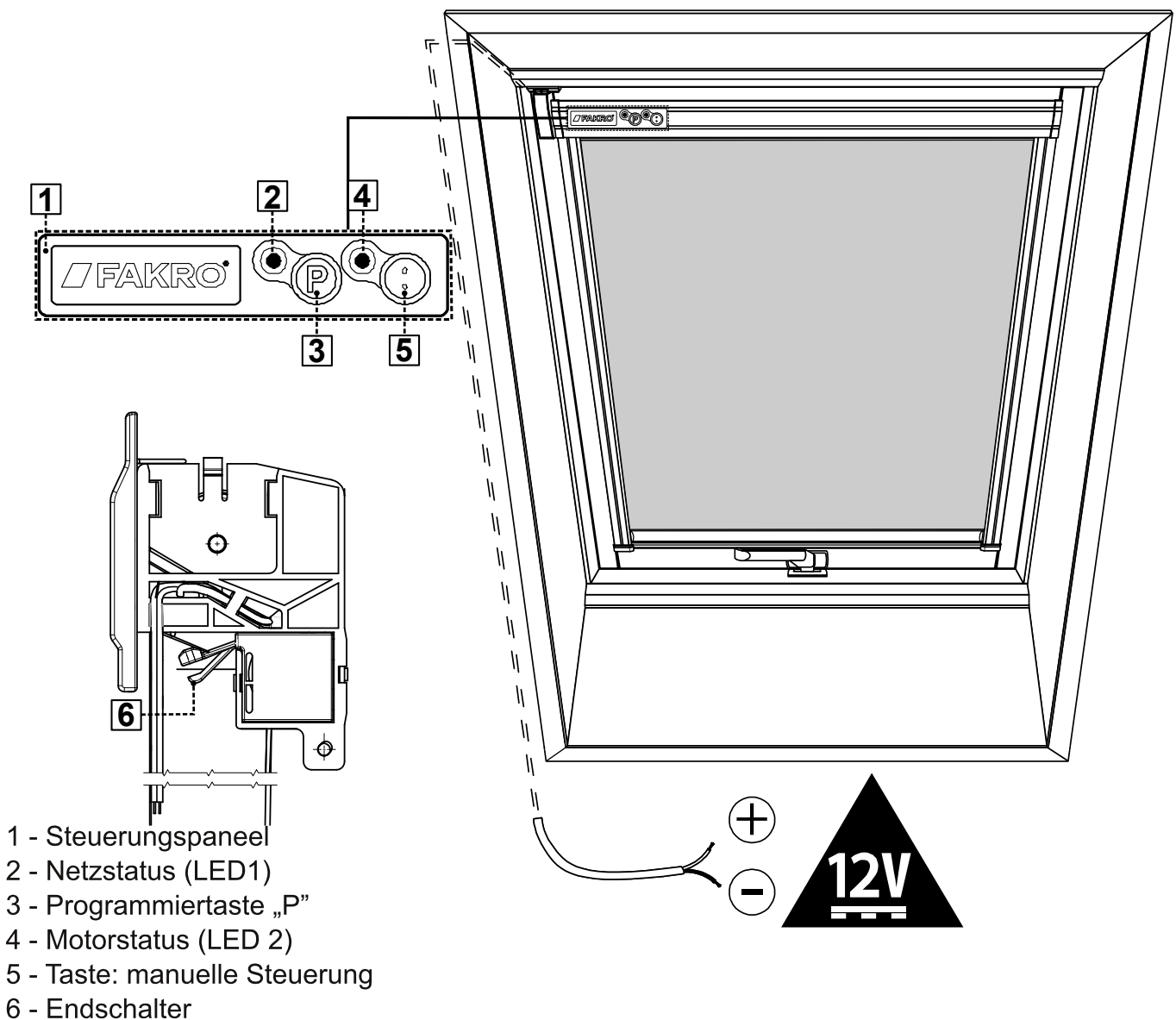
- Endschalter bei vollständig heruntergezogenem Rollo-Stoff
- Endschalter bei vollständig heraufgezogenem Rollo-Stoff

Um das störungsfreie Funktionieren zu gewährleisten, muss das Rollo nach Anweisungen der Montageanleitung eingebaut werden (Montageanleitung ist jeder Produktverpackung beigelegt). Nach der Montage ist das Rollo einem/einer mit Z-Wave Modul ausgestatteten Kontrollgerät/Fernbedienung von FAKRO (z.B. Fernbedienung ZWP, Wandschalter ZWK oder ZWG) oder eines anderen Herstellers zuzuordnen.

Die nachstehende Abbildung stellt das Rollo ARF Z-Wave, ARP Z-Wave mit Beschreibung aller Tasten und Display dar.

Die Programmierstaste „P“ sowie die Taste „Manuelle Steuerung“ (Pfeile oben/unten) und die Leuchtdioden befinden sich auf der linken Seite des Abdeckkastens.

Beim Verdunkelungsrollo ARF Z-Wave befinden sich die Anschlussstellen des Steuergerätes ZWF unter der Blendleiste (Zugang erst nach Demontage des Rollos vom Fensterflügel).



Wichtig! Vor der Programmierung ist es zu prüfen, ob das Gerät einem anderen Netz nicht zugeordnet wurde: das Gerät wurde keinem Netz zugeordnet und es einem Netz zugeordnet werden kann, wenn nach der Betätigung der Programmier Taste P die Leuchtdiode 1 leuchtet. Falls das Gerät mit Strom versorgt wird, und die Leuchtdiode 1 trotzdem nicht leuchtet, ist es notwendig, die Funktion EXCLUDE auszuführen.

Zuordnen zu einem Netz (einer Fernbedienung) – Funktion INCLUDE

Ein Elektroprodukt kann im Z-Wave Netz nur dann arbeiten, wenn es zum Netz mit Hilfe eines Kontrollgerätes PRIMARY zugeordnet wurde. Es kann dem Netz zugeordnet werden, wenn es zum anderen Netz noch nicht zugeordnet wurde.

Wichtig! Informationen zur Ausführung der Funktion INCLUDE finden Sie in der Programmieranleitung von FAKRO Kontrollgeräten wie z.B. ZWP, ZWK, ZWG.

Zuordnen eines Elektroproduktes zu den Fernbedienung - Steuertasten – Funktion ASSOCIATE.

Manche Kontrollgeräte müssen nicht nur zu einem Netz zugeordnet werden, sondern auch zu den Fernbedienung-Steuertasten, mit Hilfe dessen sie später bedient werden. Das Zuordnen zu den Fernbedienung-Steuertasten erfolgt mit Hilfe der Funktion ASSOCIATE.

Wichtig! Informationen zur Ausführung der Funktion ASSOCIATE finden Sie in der Programmieranleitung von FAKRO Kontrollgeräten wie z.B. ZWP, ZWK, ZWG.

Kompatibilität von Elektroprodukten verschiedener Hersteller im Z-Wave Netz

Im Z-Wave Netz können alle mit dem Z-Wave-Modul ausgestatteten Produkte gruppiert, integriert und gesteuert werden wie z.B. Beleuchtung, Heizung, Klimaanlage, Fenster. Je mehr Elektroprodukte im Z-Wave Netz, desto sicher und besser arbeiten die gesteuerten Produkte.

Zuordnen zu einem Netz, das mit einem Kontrollgerät anderer Hersteller gesteuert wird

Wichtig! Überprüfen Sie, ob das Gerät (Rollo) zu keinem Netz zugeordnet wurde.

Führen Sie die Funktion INCLUDE mit Hilfe vom Kontrollgerät des vorhandenen Netzes aus, dann drücken Sie die Programmier Taste auf dem Rollo, das dem Netz zugeordnet werden soll.

Wichtig! Informationen zur Ausführung der Funktion INCLUDE und ASSOCIATE mit Hilfe von Kontrollgeräten anderer Hersteller sind in der Programmieranleitung dieser Produkte zu finden.

Sonderfunktion – ALL ON, ALL OFF

Es ist möglich zu bestimmen, ob das Rollo den Befehl “alle schließen” oder “alle öffnen” ausführen soll.

Wichtig! Informationen über Betätigung und Definieren der Funktionen “alle schließen” oder “alle öffnen” sind in Anleitungen dieser Produkte zu finden.

Manuelle Bedienung

Die Taste „Manuelle Steuerung“ ermöglicht die manuelle Steuerung eines Rollos ARF Z-Wave, ARP Z-Wave direkt nach seiner Montage. Um das Rollo manuell zu steuern, ist die Taste Manuelle Steuerung zweimal innerhalb von 1,5 Sekunden zu drücken. Die Taste „Manuelle Steuerung“ funktioniert im Wechselmodus, d.h: Start, Stopp, Start, Stopp usw.

1. Mit dem ersten Drücken wird das Rollo geschlossen.
2. Nach dem zweiten Drücken wird das Rollo gestoppt.
3. Mit dem dritten Drücken wird das Rollo geöffnet

Funktionen der Leucht-Dioden

Motorstatus		Netzstatus	
Einmaliges Blinken der Diode	Der Strom ist zu schwach für den Motor. Bei Schwierigkeiten mit Steuerung rufen Sie bitte FAKRO Kundendienst an.	Ununterbrochenes Leuchten der Diode	Das Gerät wurde zu keinem Netz zugeordnet, d.h das Steuern per Fernbedienung ist nicht möglich. Die Diode leuchtet immer nach dem Anschluss eines neuen Rollos und erlischt nach der Zuordnung des Elektroproduktes zum Netz (mittels Funktion „INCLUDE“).
Dreimaliges Blinken der Diode	Der Strom ist zu hoch für den Motor. Bei Schwierigkeiten mit Steuerung rufen Sie bitte FAKRO Kundendienst an.		

Technische Parameter

Technische Parameter	
Parameter	Motor des Rollos ARF, ARP Z-Wave
Betriebsspannung	12V DC
Strom	0,4 A
Geschwindigkeit	40 UpM
Kabelquerschnitt	2 x 0,25 mm ²

Konformitätserklärung / Garantie

Konformitätserklärung




Konformitätserklärung gemäß der Richtlinie 2006/95/EEC

Wir, FAKRO Sp. z o.o., ul. Węsierska 144a erklären hiermit, dass unser Produkt:

Rollo ARF, ARP Z-Wave Anforderungen folgender Richtlinien erfüllt:

- Richtlinie 2004/108/EEC über die elektromagnetische Verträglichkeit;
- Richtlinie 1999/5/EEC über Funkanlagen und Telekommunikationsendeinrichtungen und die gegenseitige Anerkennung ihrer Konformität;
- Richtlinie 2006/95/EEC zur Angleichung der Rechtsvorschriften der Mitgliedstaaten betreffend elektrischer Betriebsmittel zur Verwendung innerhalb bestimmter Spannungsgrenzen;
- und dass es gemäß Anforderungen nachstehender Normen hergestellt wurde: PN-EN 300220-2, PN-EN 301489-3, PN-EN 55014-1, PN-EN 55014-2, PN-EN 60335-2-97, PN-EN 60335-1.

Das Rollo ARF, ARP Z-Wave wird als ein Gerät betrachtet, das erst nach der Montage gemäß Montage- und Bedienungsanleitungen in Betrieb genommen werden kann.

FAKRO Sp. z o.o.	
	(Michał Hajduga, Zarządzanie Produktami)
	12 - 04 - 2010
Nowy Sącz, dnia	

Garantie

Der Hersteller garantiert das Funktionieren der Anlage und verpflichtet sich, die Anlage bei Material- und Konstruktionsmängeln zu reparieren oder gegen eine neue zu tauschen. Der Hersteller leistet 24 Monate Garantie beginnend am Kaufdatum unter Beibehaltung nachstehender Bedingungen:

- die Anlage wurde durch eine berechnigte und qualifizierte Person gemäß Herstellerhinweisen eingebaut und in Betrieb genommen.
- es wurde keine Plombe bzw. Versiegelung aufgebrochen und keine Änderungen an der Konstruktion und Beschaffenheit vorgenommen.
- die Anlage wurde zweck- und bestimmungsgemäß nach der Bedienungsanleitung betrieben und benutzt
- Beschädigung der Anlage entstand nicht infolge einer nicht fachgerechten Montage und Wettereinwirkungen.
- Der Hersteller haftet nicht für Beschädigungen und Mängel, die aufgrund falscher oder nicht sachgerechter Nutzung entstanden sind bzw. die ihre Ursache in mechanischen Beschädigungen haben.

Bei Störungen ist die Anlage samt Garantieschein zur Reparatur einzusenden. Die in der Garantiezeit oder nach Ablauf des Garantiezeitraums angezeigten Beschädigungen oder Mängel werden durch den Hersteller FAKRO PP.

Sp. z o.o. behoben.

Qualitätszertifikat

Elektrogerät

Modell.....

Seriennummer.....

Verkäufer.....

Anschrift.....

Kaufdatum.....

.....

Unterschrift und Stempel der Montagefirma

