

Roleta



ARF/ARP Z-Wave



WAŻNE INFORMACJE	3
OPIS SYGNALIZACJI	3
PROGRAMOWANIE	4
DODATKOWE FUNKCJE ROLETY	4
STEROWANIE MANUALNE	4
KALIBRACJA ROLETY	4
INFORMACJE DODATKOWE	5
GWARANCJA	7

NC 816-PL IJ/ARF/ARP Z-Wave/10.10.2018/F



Szanowni Państwo! Dziękujemy za zakup produktu firmy FAKRO. Mamy nadzieję, że spełni Państwa oczekiwania. W trosce o zapewnienie właściwej funkcjonalności, prosimy o przeczytanie niniejszej Instrukcji Oryginalnej.

OPIS ROLETY

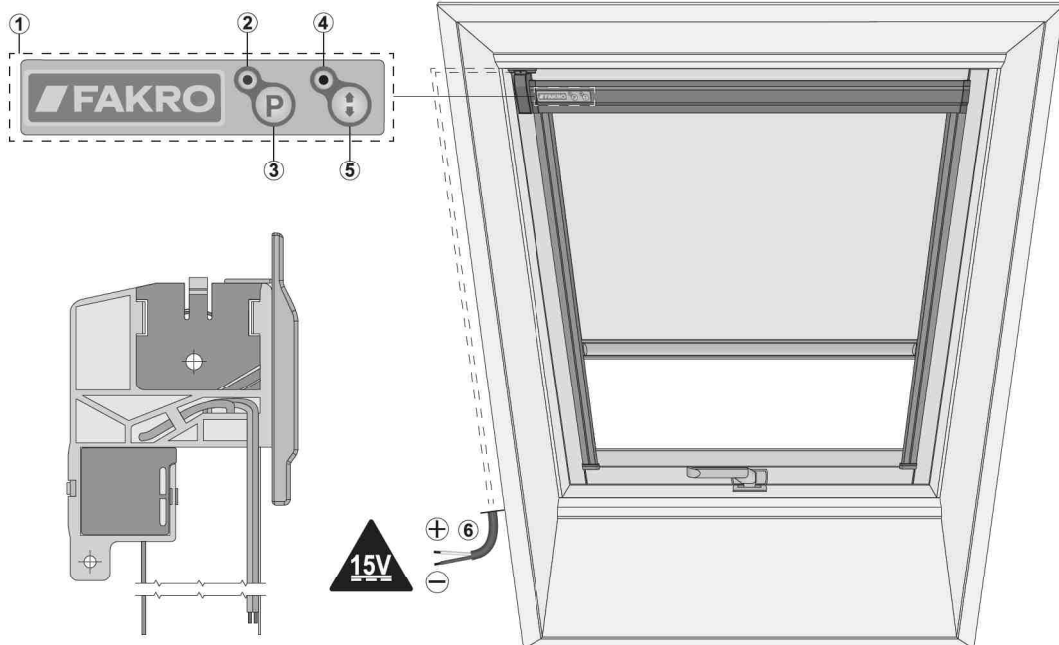
Roleta ARF/ARP Z-Wave przeznaczona jest do montażu wewnątrz pomieszczeń, w oknach dachowych FAKRO i została przystosowana do współpracy z elementami systemu zdalnego sterowania Z-Wave. Roleta wyposażona jest w dwukierunkowy moduł komunikacji radiowej Z-Wave o częstotliwości zależnej od regionu świata.

Roleta ARF/ARP Z-Wave jest wyposażona w dwa zabezpieczenia:

- przy maksymalnym wysunięciu materiału rolety (przeciążenie)
- przy maksymalnym zwinieniu materiału rolety (krańcówka)

Aby móc operować urządzeniem należy zamontować go zgodnie z obrazkową instrukcją montażu załączoną w opakowaniu produktu. Następnie należy dokonać programowania rolety do jednego z pilotów/kontrolerów oferowanych przez FAKRO lub dowolnego kontrolera innego producenta wyposażonego w moduł Z-Wave. Poniżej przedstawiony jest widok ogólny rolety ARF/ARP Z-Wave z opisem dostępnych przycisków i wskaźników.

Dostępne przyciski programowania (P) i sterowania manualnego (strzałka góra-dół) oraz sygnalizacja, znajdują się po lewej stronie pokrywy kasety.



OPIS ROLETY

①	Panel sterujący	④	Status pracy silnika (LED 2)
②	Status sieci Z-Wave (LED 1)	⑤	Przycisk sterowania manualnego
③	Przycisk programowania	⑥	Kabel zasilający

PARAMETRY TECHNICZNE

Zasilanie:

15V DC

Moc:

13W

Prędkość obrotowa silnika:

40 rpm

Kabel zasilający:

 2 x 0,25 mm²
Zasięg:

do 20m w budynku

Protokół radiowy:

Z-Wave

Częstotliwość:

EU - 868,4 MHz

AS/NZ - 921,4 MHz

US/Canada - 908,4 MHz

RU - 869 MHz

KR - 919-923MHz

JP - 922-926MHz

(w zależności od wersji)

WAŻNE INFORMACJE

Przeczytaj dokładnie instrukcję przed rozpoczęciem użytkowania produktu w celu zapewnienia jego prawidłowego funkcjonowania! Proszę dokładnie przeczytać poniższą instrukcję przed przystąpieniem do montażu urządzenia aby zapobiec porażeniu prądem, skaleczeniu itp.

Podczas montażu rolety elektrycznej należy zwrócić szczególną uwagę na następujące zalecenia:

- Po rozpakowaniu sprawdź, czy elementy rolety nie noszą śladów uszkodzenia mechanicznego.
- Instalacja powinna odbywać się zgodnie z instrukcją producenta przez wykwalifikowaną osobę.
- Przed podłączeniem rolety upewnij się, że napięcie zasilające jest zgodne z napięciem wyszczególnionym na tabliczce znamionowej urządzenia.
- Podłącz roletę (przewód dwużyłowy – 15V DC) i sprawdź poprawność działania jednym cyklem pracy przy pomocy przycisku sterowania manualnego.
- Plastikowe pojemniki użyte do pakowania powinny być poza zasięgiem dzieci, jako że mogą być potencjalnym źródłem zagrożenia.
- Roleta powinna być używana zgodnie z przeznaczeniem, do którego została zaprojektowana. Firma FAKRO nie odpowiada za konsekwencje wynikające z nieodpowiedniego użytkowania rolety.
- Jakikolwiek czynności związane z czyszczeniem, regulacją i demontażem rolety powinny być poprzedzane odłączeniem jej od sieci zasilającej.
- Nie należy używać do mycia rolety substancji rozpuszczalnikowych, otwartego strumienia wody (nie zanurzać w wodzie).
- Naprawy rolety powinny być wykonywane przez serwis autoryzowany przez producenta.
- Roleta przeznaczona jest do montażu wewnątrz pomieszczeń.

OPIS SYGNALIZACJI



Przyczyna 1: roleta osiągnęła górną pozycję krańcową.
Przyczyna 2: prąd pobierany przez silnik jest zbyt niski. W przypadku problemów ze sterowaniem należy skontaktować się z serwisem FAKRO.



Przyczyna 1: roleta osiągnęła dolną pozycję krańcową.
Przyczyna 2: prąd pobierany przez silnik jest zbyt wysoki. W przypadku problemów ze sterowaniem należy skontaktować się z serwisem FAKRO.



Urządzenie nie zostało przypisane do żadnej sieci Z-Wave tj. nie jest możliwe zdalne sterowanie urządzeniem. Dioda ta zawsze świeci się po podłączeniu zasilania do fabrycznie nowej rolety. Zostaje ona wyłączona po dodaniu urządzenia do sieci Z-Wave.

PROGRAMOWANIE

Informacji odnośnie programowania należy szukać w instrukcji kontrolera Z-Wave, który ma sterować roletą.

DODANIE DO SIECI
DODANIE DO GRUPY
USUWANIE URZĄDZENIA Z SIECI
USUWANIE URZĄDZENIA Z GRUPY
id.

Uruchom na kontrolerze Z-Wave wybraną funkcję.



W określonym przez kontroler czasie, wciśnij przycisk programowania na roletcie.

- i** - Sterownik przypisany do sieci Z-Wave - dioda programowania nie świeci.
- Sterownik nie przypisany do sieci Z-Wave - dioda programowania świeci.

i PRZYPISANIE ROLETY DO SIECI Z-Wave BEZ UŻYWANIA PRZYCIŚKU PROGRAMOWANIA:

1. W ciągu 20s. trzykrotnie zresetuj zasilanie.
2. W ciągu 10min. uruchom na kontrolerze nadrzędnym funkcję DODANIE DO SIECI.

DODATKOWE FUNKCJE ROLETY

WSPÓŁPRACA Z URZĄDZENIAMI RÓŻNYCH PRODUCENTÓW – Z-Wave pozwala na zintegrowanie urządzeń różnych producentów, które mogą pracować w różnych grupach: światło, ogrzewanie, automatyka domowa, etc. Urządzenia pracują w sieci Z-Wave jako powtarzacz, co zwiększa zasięg komunikacji drogą radiową. Im więcej urządzeń w sieci Z-Wave tym pewniejsze i bardziej odporne na zakłócenia działanie urządzeń.

WSZYSTKIE WŁĄCZONE / WSZYSTKIE WYŁĄCZONE – Włączenie funkcji pozwala sterować wszystkimi urządzeniami jednocześnie. Funkcja jest dostępna, jeżeli jest wspierana przez kontroler.

STEROWANIE MANUALNE



Steruj roletą wciskając przycisk STEROWANIA MANUALNEGO.

- i** Przycisk pracuje cyklicznie: 1. Start, 2. Stop, 3. Start w przeciwnym kierunku, 4. Stop, 1. Start...

KALIBRACJA ROLETY

Roleta jest fabrycznie skalibrowana. Dodatkowo kalibracja jest automatycznie ponawiana za każdym razem gdy roleta wykona pełen cykl pracy. W przypadku dużej rozbieżności między pozycjąadaną a raportowaną, należy wymusić pełny cykl pracy rolety (pełne otwarcie oraz pełne zamknięcie).

INFORMACJE DODATKOWE

GRUPY ASSOCJACYJNE

1. Life Line – grupa do raportowania pozycji rolety po każdym zatrzymaniu oraz zgłoszeniu alarmu (przeciążenie, uszkodzone enkodery). W grupie może być maksymalnie 1 urządzenie.
2. Basic Repeat – grupa używana do przesyłania odebranych komend do urządzeń należących do tej grupy. W grupie może być maksymalnie 5 urządzeń.
3. Multilevel Repeat – grupa używana do przesyłania odebranych komend do urządzeń należących do tych grup. W grupie może być maksymalnie 5 urządzeń.

PARAMETRY KONFIGURACYJNE Z-WAVE

Nr parametru	Wartość	Domyślna wartość	Rozmiar	Opis
13	1 2	1	1	1 – FF idź do maksimum 2 – FF idź do poprzedniej pozycji
72	1 . 255	125	1	Czas od detekcji magnesu do wyłączenia silnika [ms]
99	1 2	1	1	1 – przywracanie wszystkich parametrów do ust. fabrycznych, jeżeli w raporcie jest 2 to znaczy, że któryś z parametrów ma wartość inną niż domyślna

ALARMY I POWIADOMIENIA

Typ powiadomienia	Zdarzenie
Zarządzanie energią	Przeciążenie
System	Awaria sprzętu systemowego (uszkodzone enkodery)

COMMAND CLASSES

Command Classes	Role	
	Support	Control
Command Class Z-Wave+ Info v2	ok	
Command Class Basic v1	ok	ok
Command Class Version v2	ok	
Command Class Manufacturer Specific v2	ok	
Command Class Device Reset Locally v1	ok	
Command Class Association v2	ok	
Command Class Association Group Info v1	ok	
Command Class Powerlevel v1	ok	
Command Class Switch Binary v1	ok	
Command Class Switch Multilevel v3	ok	ok
Command Class Switch All v1	ok	
Command Class Configuration v1	ok	
Command Class Notification v3	ok	
Command Class Node Naming v1	ok	
Battery v1	ok	

MANUFACTURER SPECIFIC REPORT

Parameter	Value
Manufacturer ID	0x0085
Product Type ID	0x0004
Product ID	0x0011

GWARANCJA

Producent gwarantuje działanie urządzenia. O uznaniu swej odpowiedzialności z tytułu gwarancji oraz o sposobie rozpatrzenia zgłoszenia decyduje wyłącznie producent. W przypadku uznania swej odpowiedzialności za zgłoszoną wadę, producent może wedle swego uznania:

- dokonać naprawy wadliwego produktu ;
- dokonać wymiany produktu na produkt wolny od wad, choć niekoniecznie tożsamy, lecz będący produktem tego samego typu, rodzaju i jakości.
- zwrócić wartość wadliwego produktu według jego ceny zakupu, przy jednoczesnym zwrocie produktu.

Gwarancja ważna jest 24 miesiące od daty sprzedaży przy zachowaniu następujących warunków:

- Instalacja została dokonana zgodnie z zaleceniami producenta.
- Nie naruszono plomb i nie wprowadzono samowolnych zmian konstrukcyjnych.
- Urządzenie było eksploatowane zgodnie z przeznaczeniem według instrukcji obsługi.
- Uszkodzenie nie jest efektem niewłaściwie wykonanej instalacji elektrycznej czy też działania zjawisk atmosferycznych.
- Za uszkodzenia powstałe w wyniku złego użytkowania i uszkodzenia mechaniczne producent nie odpowiada.

W przypadku awarii urządzenie należy dostarczyć do naprawy łącznie z Kartą Gwarancyjną. W terminie 14 dni od dnia otrzymania wadliwego produktu producent poinformuje o uznaniu zgłoszonego przez niego roszczenia, bądź też poinformuje o odmowie uznania jego roszczenia oraz o przyczynach, które leżały u podstaw odmowy. Naprawy gwarancyjne i pogwarancyjne wykonuje producent FAKRO Sp. z o.o.

Szczegółowe warunki gwarancji znajdują się w karcie gwarancyjnej.

Fakro Sp. z o.o.
ul. Węgierska 144A, 33-300 Nowy Sącz, PL
tel. +48 18 4440444, fax +48 18 4440333
www.fakro.com

Certyfikat jakości:

Urządzenie

Model

Numer seryjny

Sprzedawca

Adres

Data zakupu

Numer faktury

Podpis (pieczętka) osoby instalującej urządzenie

