



FLACHDACH-PRODUKTE

2026

TAGESLICHT ZU HAUSE





FLACHDACH-PRODUKTE

Gebäude mit Flachdächern sind architektonisch interessant, modern und für viele Bauherren eine ernstzunehmende Alternative zur klassischen Bauweise mit Steildach. Die Belichtung von Räumen direkt unter dem Flachdach ist naturgemäss schwieriger als im Steildach, denn im Flachdach können normale Dachfenster nur mit entsprechenden Zusatzelementen eingesetzt werden.

Deshalb hat FAKRO spezielle Flachdachfenster im Sortiment aufgenommen, die natürliches Tageslicht unter das Dach bringen und so Räume mit einer ausgewogenen natürlichen Belichtung ermöglichen. Flachdachfenster von FAKRO bieten viel Licht, eine gute Belüftung und weisen zudem sehr gute energetische Werte auf.

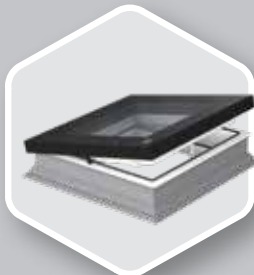




EIGENSCHAFTEN DER FLACHDACHFENSTER

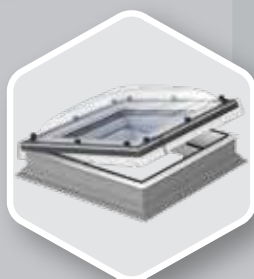


HOHES ENERGIESPARPOTENZIAL



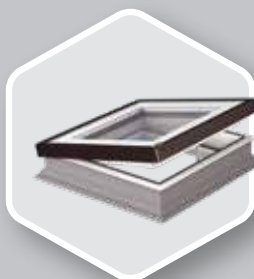
FLACHDACHFENSTER D_F

Die Flachdachfenster vom Typ D_F sind mit der U8 Vierfach-Isolierverglasung lieferbar. Der Wärmedurchgangskoeffizient für das ganze Fenster D_F-DU8 beträgt **0,64 W/m²K** nach DIN EN 14351-1. Die Flachdachfenster sind damit auch für Niedrigenergie- und Passivhäuser geeignet.



FLACHDACHFENSTER D_C

Das Flachdachfenster D_C weist sehr gute energetische Werte auf. Der Wärmedurchgangskoeffizient für das Flachdachfenster DEC-C U8 mit der ultraenergiesparenden Isolierverglasung U8 beträgt **U=0,55 W/m²K** nach DIN EN 1873 (für die Grösse 120x120cm). Dieser Wert bezieht sich auf das gesamte Flachdachfenster bestehend aus Blendrahmen, Flügel und Lichtkuppel.



FLACHDACHFENSTER D_G

Die Produkte verbinden die innovative Optik der Flachdachfenster Typ F, mit der Konstruktion der Flachdachfenster Typ C. Die Lösungen sind technisch ausgereift, sind mit der sicheren Einbruchschutzscheibe P2 ausgestattet und verfügen über einige der besten Wärmedämmungsparameter auf dem Markt.



AUSFÜHRUNG IN SONDERGRÖSSEN

Flachdachfenster vom Typ D_F und D_G sind auch in Sondergrössen erhältlich. Daher können sie auch als Austauschfenster für vorhandene Lichtkuppeln oder

Flachdachfenster eingesetzt werden, die getauscht werden bzw. die an die steigenden energetischen Anforderungen angepasst werden müssen.



MEHR TAGESLICHT

Flachdachfenster sorgen für eine gute Raumbelichtung. Bei der Profilkonstruktion stand eine möglichst grosse Belichtungsfläche im Fokus. Ein umfangreiches Angebot

an Verschattungsmöglichkeiten sorgt dafür, dass Hitze und Licht bei Bedarf auch einmal draussen bleiben.



EINBAU IN GRÜNDÄCHER

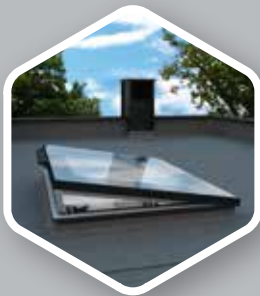
FAKRO Flachdachfenster können mit einem oder mehreren Aufsatzkränzen mit einer Höhe von jeweils 15cm aufgestockt werden.

Dadurch lässt sich das Fenster auch sehr gut für den Einsatz in Gründächern nutzen.



AUFBAU DER FLACHDACHFENSTER

Der Blendrahmen, gefertigt aus PVC-Mehrkammer-Profilen, ist von der Innenseite aus weiss (RAL 9010) ausgeführt. Die säurebeständigen und langlebigen Profile weisen eine sehr hohe Feuchtigkeitsresistenz auf. Dadurch ist das Flachdachfenster besonders pflegeleicht und für Trocken- und Feuchträume jeder Art geeignet. Die Profile sind innen mit Wärmedämmstoff verfüllt, was zur Verbesserung der Thermoisulationsparameter der Flachdachfenster beiträgt. Zusätzliche Andruckprofile, sogenannte Kappleisten, die das Eindeckmaterial unter dem Blendrahmen andrücken, erleichtern den Anschluss des Flachdachfensters an die Dacheindeckung.



Fenster Typ F

(mit innovativer Isolierverglasung)

- DEF
- DMF
- DXF



Fenster Typ C

(mit Isolierverglasung und Lichtkuppel)

- DEC
- DMC
- DXC



Fenster Typ G

(mit Isolierverglasung und zusätzlichem Glassegment)

- DEG
- DMG
- DXG

Das Flachdachfenster D_F ist mit einer hochwertigen Isolierverglasung ausgestattet, die über sehr gute Thermoisulationsparameter verfügt. Sein neuartiges Design erfüllt höchste gestalterische Ansprüche und die Möglichkeit der Sondergrössenanfertigung erlaubt dem Architekten bzw. dem Bauherren eine flexible Planung. Sondergrössen können auch in der Ausführung D_G angeboten werden. Das Flachdachfenster D_C ist mit einer Lichtkuppel aus Polycarbonat ausgestattet. Hierbei sind nur Standardmasse möglich.

DE_ - elektrisch gesteuert

DM_ - manuell

DX_ - Festelement

Der Kettenantrieb der elektrisch gesteuerten Flachdachfenster befindet sich im Fensterflügel und bleibt so vor Witterungseinflüssen besser geschützt. Im geschlossenen Zustand ist der Antrieb nicht sichtbar.

Die elektrisch gesteuerten Flachdachfenster (DEC, DEF, DEG) sind mit einem Regensensor ausgestattet, der das geöffnete Fenster bei Regen automatisch schliesst.



**DEF
DMF
DXF**



**reddot design award
winner 2016**

FLACHDACHFENSTER TYP D_F

Das Design des Flachdachfensters DEF DU6 mit seiner flachen, fast randlosen Erscheinungsform ist mit dem renommierten internationalen Red Dot Award: Product Design 2016 Designpreis als „Winner“ ausgezeichnet worden.



- Mehr Tageslicht: Flachdachfenster sorgen dank einer speziellen Profilkonstruktion für eine gute Raumbelichtung



- Blendrahmen aus mit Wärmedämmstoff gefüllten Mehrkammer-PVC-Profilen, Oberteil des Fensters besteht aus hochwertiger Isolierverglasung



- Hohes Energiesparpotenzial: Durch den entsprechenden Aufbau und sehr gute Wärmedämmeigenschaften sind die Flachdachfenster auch für Niedrigenergie- und Passivhäuser geeignet. Die Aussenscheibe besteht aus einem ESG und die Innenscheibe aus VSG der Klasse P2A.



Der Wärmedurchgangskoeffizient für das ganze Fenster D_F - DU6 beträgt 0,70 W/m²K nach DIN EN 14351-1
Der Wärmedurchgangskoeffizient für das ganze Fenster D_F - DU8 beträgt 0,64 W/m²K nach DIN EN 14351-1



- Ausführung in Sondergrößen (Abmessungsbereich: 60x60-150x150/120x220 cm): Sie können als



Austauschfenster für vorhandene Lichtkuppeln oder Flachdachfenster eingesetzt werden, die getauscht bzw. an die steigenden energetischen Anforderungen angepasst werden müssen



- Ausführung in ColourLine: Die Fenster werden im Außenbereich in einer beliebiger Farbe aus der RAL Classic-Palette ausgeführt.



- Einbau in Gründächer: Flachdachfenster können mit einem oder zusätzlichen Aufsatzkränzen mit einer Höhe von jeweils 15 cm kombiniert eingebaut werden



- Zugelassene Dachneigung: 2 – 15 Grad

- Breites Angebot an Innen- und Aussenzubehör

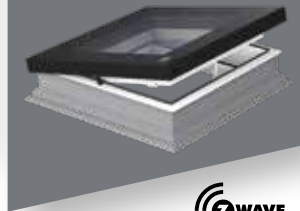


DEF Solar



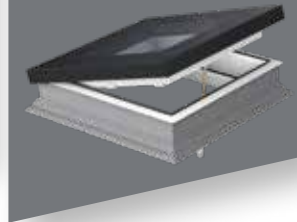
- Solarbetrieben, kabelloser Einbau
- Gesteuert mit Z-Wave Fernbedienung
- Im Lieferumfang: Steuereinheit mit Akku, Regensensor
- Kettenhub: 12 cm

DEF



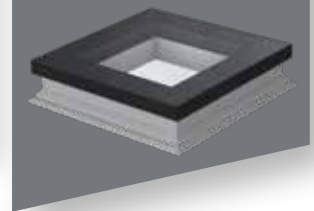
- Elektrisch gesteuert mit kabellosem Z-Wave System
- Im Lieferumfang: Netzgerät, Regensensor
- Kettenhub: 12 cm

DMF



- Manuelle Steuerung mit der 2,2 m langen Bedienstange (die Bedienstange ist im Lieferumfang enthalten)
- Spindelhub: 30 cm

DXF



- Festelement

Für das autonome Fenster DEF Solar wird kein Stromanschluss benötigt. Das integrierte Solarmodul speist den Akku und ermöglicht die Bedienung des Fensters auch an bewölkten Tagen. Die bewährte Konstruktion sorgt für hervorragende Nutzeigenschaften und hohe Ästhetik. Die Bedienung des solarbetriebenen Fensters erfolgt bequem mit einer Fernbedienung im Z-Wave Funkprotokoll.

Flachdachfenster Typ D_F:

- die Fenster zeichnen sich durch ein sehr gutes Brandverhalten mit der Klasse B nach DIN EN 13501-1 aus.
- besitzen die höchste Stossfestigkeitsklasse (Klasse 5) – 950mm nach DIN EN 14351-1.
- Prüfung der Schalldämmung bei Regen nach ISO 10140-1/A2:2014 – die Fenster haben sehr gute Ergebnisse erreicht. Der Koeffizient L_{iA} für DEF DU6 beträgt 36 dB.

FLACHDACHFENSTER															
Fenstergrösse [cm] <small>(erforderliche Deckenöffnung)</small>	60x60	60x90	70x70	80x80	90x90	90x120	100x100	100x150 ¹⁾	120x120 ¹⁾	140x140	120x220	200x100	90x60	120x90	150x100
Lichtfläche [m ²]	0,23	0,37	0,33	0,46	0,6	0,83	0,77	1,21	1,16	1,63	2,23	1,64	0,37	0,83	1,21
Grössenbezeichnung	01	02	03	04	05	06	07	10	08	09	11	34K	31K	32K	33K
DXF DU6 Festelement $U_w=0,70 \text{ W/m}^2\text{K}^*$	1281,00	1410,00	1488,00	1526,00	1694,00	2001,00	1881,00	2445,00	2202,00	3030,00	4080,00	3879,00	1410,00	2001,00	2445,00
	1384,76	1524,21	1608,53	1649,61	1831,21	2163,08	2033,36	2643,05	2380,36	3275,43	4410,48	4193,20	1524,21	2163,08	2643,05
DMF DU6 manuelle Steuerung mit der 2,2 m langen Bedienstange $U_w=0,70 \text{ W/m}^2\text{K}^*$	1429,00	1573,00	1655,00	1698,00	1886,00	2236,00	2099,00	2905,00	2460,00	3489,00	4537,00	-	-	-	-
	1544,75	1700,41	1789,06	1835,54	2038,77	2417,12	2269,02	3140,31	2659,26	3771,61	4904,50	-	-	-	-
DEF DU6 elektrisch gesteuert $U_w=0,70 \text{ W/m}^2\text{K}^*$	1850,00	2128,00	2150,00	2326,00	2586,00	2863,00	2779,00	3517,00	3363,00	4094,00	5128,00	4864,00	2239,00	2974,00	3517,00
	1999,85	2300,37	2324,15	2514,41	2795,47	3094,90	3004,10	3801,88	3635,40	4425,61	5543,37	5257,98	2420,36	3214,89	3801,88
DEF DU6 Solar $U_w=0,70 \text{ W/m}^2\text{K}^*$	1932,00	2229,00	2249,00	2460,00	2727,00	3009,00	2928,00	3673,00	3602,00	4315,00	5384,00	5115,00	2340,00	3121,00	3673,00
	2088,49	2409,55	2431,17	2659,26	2947,89	3252,73	3165,17	3970,51	3893,76	4664,52	5820,10	5529,32	2529,54	3373,80	3970,51
DXF DU8 Festelement $U_w=0,64 \text{ W/m}^2\text{K}^*$	1858,00	2049,00	2163,00	2218,00	2176,00	2903,00	2734,00	3543,00	3194,00	4489,00	6043,00	-	-	-	-
	2008,50	2214,97	2338,20	2397,66	2352,26	3138,14	2955,45	3829,98	3452,71	4852,61	6532,48	-	-	-	-
DMF DU8 manuelle Steuerung mit der 2,2 m langen Bedienstange $U_w=0,64 \text{ W/m}^2\text{K}^*$	2028,00	2235,00	2350,00	2413,00	2680,00	3167,00	2979,00	4066,00	3487,00	-	-	-	-	-	-
	2192,27	2416,04	2540,35	2608,45	2897,08	3423,53	3220,30	4395,35	3769,45	-	-	-	-	-	-
DEF DU8 elektrisch gesteuert $U_w=0,64 \text{ W/m}^2\text{K}^*$	2390,00	2638,00	2778,00	2849,00	3165,00	3702,00	3515,00	4493,00	4074,00	-	-	-	2749,00	3813,00	4493,00
	2583,59	2851,68	3003,02	3079,77	3421,37	4001,86	3799,72	4856,93	4403,99	-	-	-	2971,67	4121,85	4856,93

ACHTUNG: Fernbedienung ist gesondert zu bestellen!
*nach DIN EN 14351-1:2006+A2:2016

Preise in CHF exkl. 8,1% MwSt
Preis in CHF inkl. 8,1% MwSt.



Lage der Beschläge und Antriebe bei den Fenstern DEF und DMF.
¹⁾ die Fenster DMF besitzen in den Grössen 100x150 und 120x120 einen Spindeltrieb.

**DEC
DMC
DXC**

**FENSTER MIT
POLYCARBONAT-
KUPPEL**

FLACHDACHFENSTER TYP D_C



- Mehr Tageslicht: Flachdachfenster sorgen für eine gute Raumbelichtung



- Blendrahmen aus mit Wärmedämmstoff gefüllten Mehrkammer-PVC-Profilen, Oberteil des Fensters besteht aus hochwertiger Isolierverglasung und transparenter (D_C - C) Kuppel. Die Lichtkuppel aus Polycarbonat weist eine hohe Resistenz gegen mechanische Beschädigungen, sowie Wettereinwirkungen wie Regen oder Hagel auf. Dank einer speziellen Beschichtung auf der inneren und äusseren Seite bleibt die Lichtkuppel vor UV-Strahlen geschützt.



- Hohes Energiesparpotenzial: Durch den entsprechenden Aufbau und sehr gute Wärmedämmeigenschaften sind die Flachdachfenster auch für Niedrigenergie- und Passivhäuser geeignet. Der Wärmedurchgangskoeffizient für das ganze Fenster D_C - C U8 beträgt 0,72 W/m²K nach DIN EN 12567-2 (U=0,55 W/m²K

nach DIN EN 1873 für die Grösse 120x120cm. Dieser Wert bezieht sich auf das gesamte Flachdachfenster bestehend aus Blendrahmen, Flügel und Lichtkuppel)



- Der Wärmedurchgangskoeffizient für das ganze Fenster mit der sicheren Einbruchschuttscheibe P2 beträgt U 1,2 W/m²K nach DIN EN 12567-2



- Breite Palette an Standardgrössen



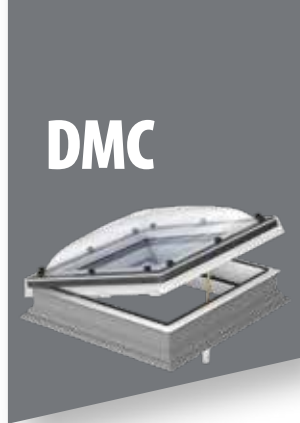
- Einbau in Gründächer: Flachdachfenster können mit einem zusätzlichen Aufsatzkranz XRD mit einem oder zusätzlichen Aufsatzkränzen mit einer Höhe von jeweils 15 cm kombiniert eingebaut werden, was die Montage z.B. in Gründächern ermöglicht



- Zugelassene Dachneigung: 0 – 15 Grad



- Breites Angebot an Sicht- und Hitzeschutz



- Elektrisch gesteuert mit kabellosem Z-Wave System
- Im Lieferumfang: Netzgerät, Regensensor
- Kettenhub: 12 cm

- Manuelle Steuerung mit der 2,2 m langen Bedienstange (die Bedienstange ist im Lieferumfang enthalten)
- Spindelhub: 30 cm

- Festelement

Flachdachfenster Typ D_C:

- Die Fenster zeichnen sich durch ein sehr gutes Brandverhalten mit der Klasse B nach DIN EN 13501-1 aus.
- Besitzen die höchste Schlagfestigkeitsklasse SB1200 nach DIN EN 1873.
- Prüfung der Schalldämmung bei Regen nach ISO 10140-1/A2:2014 – die Fenster haben sehr gute Ergebnisse erreicht. Der Koeffizient L_{TA} für DEC-C P2 beträgt 45,6 dB.

FLACHDACHFENSTER															
Fenstergrösse [cm] (erforderliche Deckenöffnung)	60x60	60x90	70x70	80x80	90x90	90x120	100x100	100x150 ¹⁾	120x120 ¹⁾	140x140 ²⁾	120x220 ²⁾	200x100	90x60	120x90	150x100
Lichtfläche [m ²]	0,23	0,37	0,33	0,46	0,6	0,83	0,77	1,21	1,16	1,63	2,23	1,64	0,37	0,83	1,21
Grössenbezeichnung	01	02	03	04	05	06	07	10	08	09	11	34K	31K	32K	33K
DEC-C U8 (VSG) elektrisch gesteuert U=0,72 W/m ² K* Urc=0,55 W/m ² K**	2203,00	2344,00	2467,00	2479,00	2652,00	2917,00	2815,00	3329,00	3230,00	-	-	-	2455,00	3028,00	3329,00
	2381,44	2533,86	2666,83	2679,80	2866,81	3153,28	3043,02	3598,65	3491,63	-	-	-	2653,86	3273,27	3598,65
DXC-C P2 Fixelement U=1,2 W/m ² K* Urc=0,73 W/m ² K***	735,00	814,00	834,00	887,00	970,00	1131,00	1058,00	1406,00	1360,00	1775,00	2444,00	-	-	-	-
	794,54	879,93	901,55	958,85	1048,57	1222,61	1143,70	1519,89	1470,16	1918,78	2641,96	-	-	-	-
DMC-C P2 manuelle Steuerung mit der 2,2 m langen Bedienstange U=1,2 W/m ² K* Urc=0,73 W/m ² K***	905,00	1027,00	1060,00	1109,00	1219,00	1424,00	1330,00	1978,00	1704,00	2370,00	2984,00	-	-	-	-
	978,31	1110,19	1145,86	1198,83	1317,74	1539,34	1437,73	2138,22	1842,02	2561,97	3225,70	-	-	-	-
DEC-C P2 elektrisch gesteuert U=1,2 W/m ² K* Urc=0,73 W/m ² K***	1469,88	1549,80	1629,72	1623,24	1733,40	1906,20	1841,40	2198,88	2134,08	2886,84	4081,32	-	1661,04	2017,44	2198,88
	1588,94	1675,33	1761,73	1754,72	1873,81	2060,60	1990,55	2376,99	2306,94	3120,67	4411,91	-	1795,58	2180,85	2376,99

ACHTUNG: Fernbedienung ist gesondert zu bestellen!
 * nach DIN EN 12567-2
 ** nach DIN EN 1873 für die Grösse 120x120cm.
 *** nach EN 1873:2014+A1:2016 für die Grösse 120x120, A:4,1m²

Preise in CHF exkl. 8,1% MwSt
 Preis in CHF inkl. 8,1% MwSt



Lage der Beschläge und Antriebe bei den Fenstern DEC und DMC.
 1- die Fenster DEC U8 VSG besitzen in den Grössen 100x150 und 120x120 zwei Kettenantriebe.
 2- die Fenster DMC P2 besitzen in den Grössen 140x140 und 120x220 einen Spindeltrieb.

**DEG
DMG
DXG**



**GERMAN
DESIGN
AWARD
SPECIAL
2019**

FLACHDACHFENSTER TYP D_G

Das Design des Flachdachfensters vom Typ G ist mit dem renommierten internationalen German Design Award 2019 als „Special Mention“ ausgezeichnet worden.



- Fensterrahmen aus mit Wärmedämmstoff gefüllten Mehrkammer-PVC-Profilen, Oberteil des Fensters besteht aus hochwertiger Isolierverglasung P2, einem speziellem Element aus gehärtetem Glas der Stärke 4 mm oder 6mm je nach der Fenstergröße und speziell gefertigtem Alu-Profil in schwarz. Das Element ist werkseitig auf dem Fenster angebracht, was die Montage deutlich verkürzt.



- Mehr Tageslicht: Flachdachfenster sorgen für eine gute Raumbelichtung



- Der Wärmedurchgangskoeffizient für das ganze Fenster D_G P2 mit der sicheren Einbruchschutzscheibe P2 beträgt $0,92 \text{ W/m}^2\text{K}$ nach DIN EN 14351-1, als Sonderlösung auch mit der Einbruchschutzscheibe P4 (Klasse P4A) machbar.



- Ausführung in Sondergrößen (Abmessungsbereich: 60x60 - 120x220): Sie können als Austauschfenster für vorhandene Lichtkuppeln oder Flachdachfenster eingesetzt werden, die getauscht bzw. an die steigenden energetischen Anforderungen angepasst werden müssen



- Einbau in Gründächer: Flachdachfenster können mit einem zusätzlichen Aufsatzkranz XRD mit einer Höhe von 15 cm kombiniert eingebaut werden



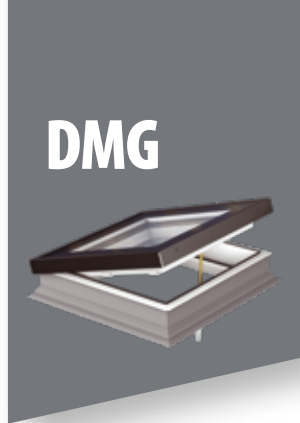
- Zugelassene Dachneigung: 2 – 15 Grad bei der Dachneigung kleiner als 2 Grad Montage mit dem Rahmen XRD/A möglich



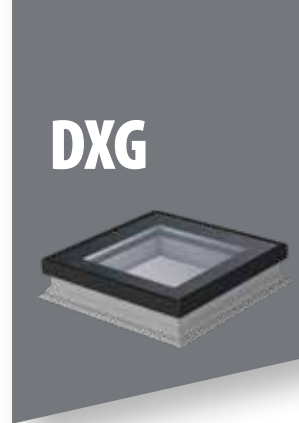
- Breites Angebot an Innen- und Aussenzubehör



- Elektrisch gesteuert mit kabellosem Z-Wave System
- Im Lieferumfang: Netzgerät, Regensensor
- Kettenhub: 12 cm



- Manuelle Steuerung mit der 2,2m langen Bedienstange (die Bedienstange ist im Lieferumfang enthalten)
- Spindelhub: 30 cm



- Festelement

Flachdachfenster Typ D_G

Die Konstruktion des Fensters basiert auf den bewährten Flachdachfenstern D_C und D_F

- Das Design ähnelt den ausgezeichneten Produkten vom Typ D_F
- Prüfung der Schalldämmung bei Regen nach ISO 10140-1/A2:2014 – die Fenster haben sehr gute Ergebnisse erreicht. Der Koeffizient L_{A} (Schalldämmung bei starkem Regen) für DEG P2 beträgt 42,1 dB.

FLACHDACHFENSTER															
Fenstergröße [cm] <small>(erforderlich² Deckenöffnung)</small>	60x60	60x90	70x70	80x80	90x90	90x120	100x100	100x150 ¹⁾	120x120 ¹⁾	140x140	120x220	200x100	90x60	120x90	150x100
Lichtfläche [m ²] Größenbezeichnung	0,23 01	0,37 02	0,33 03	0,46 04	0,6 05	0,83 06	0,77 07	1,21 10	1,16 08	1,63 09	2,23 11	1,64 34K	0,37 31K	0,83 32K	1,21 33K
DXG P2 Festelement $U_w = 0,92 \text{ W/m}^2\text{K}^*$	867,00	950,00	953,00	1013,00	1090,00	1248,00	1177,00	1488,00	1448,00	1874,00	2522,00	2396,00	950,00	1248,00	1488,00
	937,23	1026,95	1030,19	1095,05	1178,29	1349,09	1272,34	1608,53	1565,29	2025,79	2726,28	2590,08	1026,95	1349,09	1608,53
DMG P2 manuelle Steuerung mit der 2,2 m langen Bedienstange $U_w = 0,92 \text{ W/m}^2\text{K}^*$	1007,00	1134,00	1144,00	1203,00	1305,00	1502,00	1409,00	1992,00	1735,00	2404,00	2986,00	2844,00	1134,00	1502,00	1992,00
	1088,57	1260,00	1272,00	1336,80	1450,80	1669,20	1566,00	2214,00	1928,40	2671,20	3318,00	3160,80	1260,00	1669,20	2214,00
DEG P2 elektrisch gesteuert $U_w = 0,92 \text{ W/m}^2\text{K}^*$	1726,00	1790,00	1888,00	1845,00	1960,00	2152,00	2084,00	2447,00	2380,00	3202,00	4392,00	4177,00	1898,00	2260,00	2447,00
	1865,81	1934,99	2040,93	1994,45	2118,76	2326,31	2252,80	2645,21	2572,78	3461,36	4747,75	4515,34	2051,74	2443,06	2645,21

ACHTUNG: Funkfernbedienung ist gesondert zu bestellen!

* Nach DIN EN 14351-1:2006+A2:2016

Preise in CHF exkl. 8,1% MwSt
Preis in CHF inkl. 8,1% MwSt.



Lage der Beschläge und Antriebe bei den Fenstern DEG und DMG
¹⁾ Die Fenster DMG besitzen in den Größen 100x150 und 120x120 ein Spindelantrieb



DXW



GERMAN
DESIGN
AWARD
WINNER
2019

ICD 2
NICO
AWA 1
ROS 8
INNOVATIVE
ARCHITECTURE
best of best

BEGEHBARES FLACHDACHFENSTER DXW



- Bringt viel natürliches Licht unter das Dach und sorgt dadurch für eine effektive Belichtung der Räumlichkeiten unter dem Flachdach



- Blendrahmen und Aufsatzkranz sind aus hochwertigen Kunststoff-Mehrkammerprofilen gefertigt. Die Profilkammern sind dabei teilweise mit Dämmstreifen verfüllt



- Das Flachdachfenster ist mit der hocheffizienten Isolierverglasung DW6 mit erhöhter Tragfähigkeit ausgestattet, die dem Fenster einen Uw-Wert von $0,70 \text{ W/m}^2\text{K}$ verleiht. Es ist damit Passivhaus-tauglich



- Das Flachdachfenster kann mit einem zusätzlichen Aufsatzkranz XRD/W mit einer Höhe von 15 cm kombiniert eingebaut werden

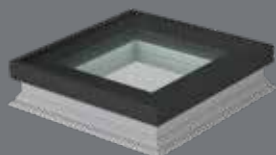


- Zugelassen für Dachneigungen 0-15 Grad



- Das Flachdachfenster kann mit einem innenliegenden Zubehör ausgestattet werden

DXW



- Dank einer flächenbündigen Verbindung von Verglasung und Rahmen im oberen Bereich und dank einer rutschhemmenden Ausstattung ist das Flachdachfenster begehbar
- Erhöhte Tragfähigkeit (zugelassene Nutzlast bis 500 kg/m²)
- Innovative Scheibenkonstruktion mit eingeklebtem Scheibenpaket in nahezu rahmenloser Ausführung
- Erhöhter Einbruchschutz dank Scheibenausstattung und Ausführung als Fixelement
- Hervorragende Thermoisolation $U_w = 0,70 \text{ W/m}^2\text{K}$
- Ansprechendes, modernes Design für den anspruchsvolle Nutzer
- Schnelle und einfache Montage
- Ausstattung mit Kappleisten zum Anschliessen des Fensters an die bestehende Dachabdichtung
- Durch entsprechende Aufständering des Bodenbelages kann das Fenster in die begehbare Ebene integriert werden

Das Flachdachfenster DXW DW6 bietet neue Möglichkeiten für die Nutzung von Flachdächern. Die Ausführung als begehbare Fenster erlaubt eine architektonisch ansprechende Integration des Fensters in die Terrasse oder das begehbare Flachdach und erschliesst den Raum darunter für eine natürliche Belichtung. Dank seiner durchdachten Konstruktion mit erhöhter Tragfähigkeit und einer rutschfesten Ausführung der oberen Verglasung ist das Flachdachfenster DXW DW6 eine spannende Erweiterung der baulichen Möglichkeiten rund ums flache Dach.

FLACHDACHFENSTER											
Fenstergrösse [cm] <small>(erforderliche Deckenöffnung)</small>	60x60	60x90	70x70	80x80	90x90	90x120	100x100	100x150	120x120	140x140	120x220
Lichtfläche [m ²]	0,23	0,37	0,33	0,46	0,6	0,83	0,77	1,21	1,16	1,63	2,23
Grössenbezeichnung	01	02	03	04	05	06	07	10	08	09	11
DXW DW6 Fixelement $U_w = 0,70 \text{ W/m}^2\text{K}^*$	2646,00	2912,00	3073,00	3152,00	3500,00	4140,00	3890,00	-	4620,00	-	-
	2860,33	3147,87	3321,91	3407,31	3783,50	4475,34	4205,09	-	4994,22	-	-

* nach DIN EN14351-1:2006+A2:2016

Preise in CHF exkl. 8,1% MwSt
Preis in CHF inkl. 8,1% MwSt

**DRC
DRF
DRG**

**EINFACHER AUS-
STIEG AUF DAS
FLACHDACH**

AUSSTIEGSFENSTER FÜR FLACHDACH DRF, DRC, DRG



- Sorgen für einen sicheren und bequemen Ausstieg auf das Flachdach. Spezielle Beschläge sichern ein einfaches Öffnen des Flügels bis zu einem Winkel von 80 Grad (bei den Grössen 90x120 und 120x120 Öffnen des Flügels bis zu 60 Grad). Die Gasdruckfedern erleichtern die Fensterbedienung. Die rutschfeste Oberfläche der Profile trägt zu einer erhöhten Nutzsicherheit bei.



- Der Blendrahmen aus mit Wärmedämmstoff Mehrkammerprofilen. Der Flügel ist mit einer hochwertigen Isolierverglasung (DRF) ausgestattet. Der Typ DRG hat ein zusätzliches Glaselement und der Typ DRC eine beständige Polycarbonatkuppel.



- Die Ausstiegsfenster werden in folgenden Ausführungen angeboten:



DU6

1) DRF mit energiesparender Isolierverglasung DU6 mit einer Innenverglasung aus einer speziellen Einbruchschuttscheibe der Klasse P2A. Der Wärmedurchgangskoeffizient für das ganze



P2

Fenster beträgt $0,74 \text{ W/m}^2\text{K}$, nach DIN EN14351-1:2006+A2:2016.
2) DRC mit Isolierverglasung P2 und einem Wärmedurchgangskoeffizienten für das ganze Fenster von $0,93 \text{ W/m}^2\text{K}$ nach DIN EN1873:2005, ($U_{rc}=0,76 \text{ W/m}^2\text{K}$ nach EN1873)



3) DRG P2 mit einem Wärmedurchgangskoeffizienten $U_w=1,0 \text{ W/m}^2\text{K}$ nach EN14351-1:2006+A2:2016

- Einbau in Gründächer: Flachdachfenster können mit einem zusätzlichen Aufsatzkranz XRD/W oder zusätzlichen Aufsatzkranzen mit einer Höhe von jeweils 15cm kombiniert eingebaut werden, was die Montage z.B. in Gründächern ermöglicht



**0-15°
2-15°**

- Zugelassene Dachneigung: 0-15 Grad (Ausführung DRC), 2-15 Grad (Ausführung: DRF, DRG), bei der Dachneigung kleiner als 2 Grad Montage mit dem Rahmen XRD/A möglich



- Breites Angebot an Innen- und Aussenzubehör (Netzmarkise schützt vor Hitze und die Innenzubehöerteile reduzieren den Lichteinfall)

DRF



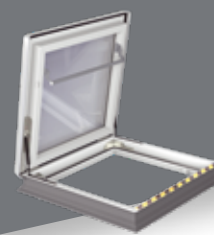
- Ausstiegfenster mit Flachverglasung
- Ausgestattet mit dem Öffnungsbegrenzer ZBR, der vor einem ungewollten Zuklappen der Ausstiegsklappe schützt

DRC



- Ausstiegfenster mit transparenter Kuppel für Flachdächer
- Zusätzlich kann das Ausstiegfenster auch mit einem Öffnungsbegrenzer ZBR ausgestattet werden, der vor einem ungewollten Zuklappen der Ausstiegsklappe schützt

DRG



- Ausstiegfenster ohne Kuppel
- Ausgestattet mit dem Öffnungsbegrenzer ZBR, der vor einem ungewollten Zuklappen der Ausstiegsklappe schützt

FLACHDACHFENSTER

Fenstergrösse [cm] (erforderliche Deckenöffnung)

90x90 90x120 100x100 120x120

Lichtfläche [m²]
Grössenbezeichnung

0,6
05 0,83
06 0,77
07 1,16
08

	90x90 05	90x120 06	100x100 07	120x120 08
DRF DU6 Ausstiegfenster mit Flachverglasung U_v = 0,74 W/m²K*	2300,00	2609,00	2440,00	3058,00
	2486,30	2820,33	2637,64	3305,70
DRG P2 Ausstiegfenster mit Flachverglasung U_v = 1,00 W/m²K*	1995,00	2311,00	2161,00	2652,00
	2156,59	2498,19	2336,04	2866,81
DRC-C P2 Ausstiegfenster mit Kuppel U = 0,93 W/m²K**	1726,00	1956,00	1833,00	2296,00
	1865,81	2114,44	1981,47	2481,98

* nach DIN EN14351-1:2006+A2:2016
** nach DIN EN1873:2005

Preise in CHF exkl. 8,1% MwSt
Preis in CHF inkl. 8,1% MwSt.



**DSC-C
DSF**


**EFFEKTIVER
RAUCHABZUG**

RAUCHABZUGSFENSTER FÜR FLACHDÄCHER



- Sorgt für eine gute Belichtung der Räume unter dem Flachdach



- Blendrahmen aus mit Wärmedämmstoff gefüllten PVC-Mehrkammer-Profilen



- Der Fensterflügel kann um 23cm zum täglichen Lüften und um 50cm im Brandfall angehoben werden. Im geschlossenen Zustand bleiben die Flügelmechanismen von Aussen unsichtbar.

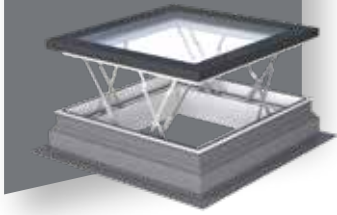
- Reibungsloses Funktionieren dank des Öffnungsmechanismus mit zwei bzw. vier Antrieben (24V), einfacher Zugang zu den Motoren zu Wartungszwecken



- Zugelassene Dachneigung: 0 Grad

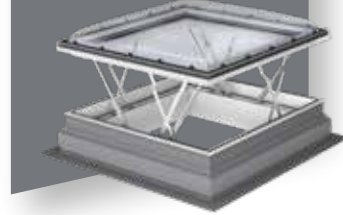
- Bei der Montage ist das Fenster jedoch bauseits nutzungsbedingt plan und ohne Neigung einzubauen.

DSF DU6

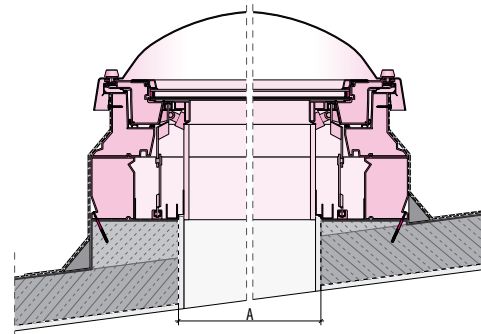
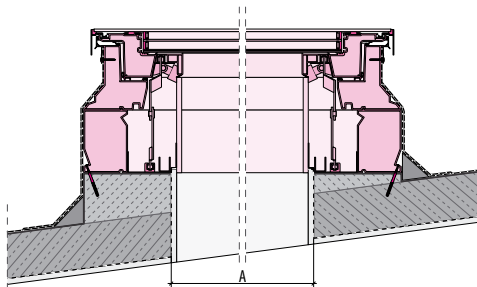


- Rauchabzugsfenster für Flachdächer ohne Kuppel
- Modernes Design – Rauchabzugsfenster haben von Aussen eine andere Optik als die üblichen Flachdachfenster
- Das Oberteil des Fensters bildet die innovative, flache Isolierverglasung DU6 mit $U_g = 0,5 \text{ W/m}^2\text{K}$
- Die Grösse 105x105 weist eine geometrische Rauchabzugsfläche von 1m^2 auf und erfüllt so die Anforderungen der entsprechenden Bauordnungen

DSC-C_P2



- Rauchabzugsfenster für Flachdächer mit Kuppel aus beständigem Polycarbonat (erhältlich mit transparenter Kuppel DSC - C)
- Ausgestattet mit der Isolierverglasung P2 mit $U_g = 1,1 \text{ W/m}^2\text{K}$



Die DSC oder DSF Fenster können mit speziellen XRD-S Aufsatzkränzen mit einer Höhe von jeweils 15 cm erhöht eingebaut werden, etwa um eine Dämmung zu überbrücken.

Die Rauchabzugsfenster DSC und DSF für Flachdächer ermöglichen den Rauch- und Wärmeabzug im Brandfall und unterstützen damit eine sichere Evakuierung der Bewohner. Sie stellen eine ideale Lösung für Treppenhäuser dar, da sie auch zum täglichen Lüften und zur Raumbelichtung genutzt werden können. Sie verbinden die Funktionen eines Fensters mit denen einer Rauchabzugsklappe. Die Rauchabzugsfenster zeichnen sich durch ausgezeichnete thermoisolierende Eigenschaften und ihre bewährte Konstruktion aus, wodurch für hohen Nutzkomfort und hohe Beständigkeit gesorgt wird.

RAUCHABZUGSFENSTER FÜR FLACHDÄCHER

Fenstergrösse [cm]
(erforderliche Deckenöffnung)

100x100 105x105 120x120

Lichtfläche [m²]
Grössenbezeichnung

0,90	1,00	1,32
07K	12K	08K

ZUBEHÖR

DSC-C4 P2 $U_g = 1,1 \text{ W/m}^2\text{K}$	4635,00	-	5353,00	RZN 4408-K Steuerzentrale	1556,00	OSD23 Rauchmelder	151,00
	5010,43		5786,59		1682,04		163,23
aerodynamisch wirksame Öffnungsfläche in m ²	-	0,49	0,61	Akku Typ 8 Notstromversorgung	99,00	RT 45 Rauchabzug-Notschalter	188,00
geometrische Öffnungsfläche in m ²	-	1,00	1,32		107,02		203,23
DSF DU6 $U_g = 0,5 \text{ W/m}^2\text{K}$		5337,00	5850,00	LP1 weiss Lüftungsschalter	65,00	ZWD Windsensor	223,00
		5769,30	6323,85		70,27		241,06
aerodynamisch wirksame Öffnungsfläche in m ²	0,44	-	0,57	ZRD Regensensor	111,00	CPS-B1-5A Steuerzentrale	1299,00
geometrische Öffnungsfläche in m ²	0,90	-	1,32		119,99		1404,22

WICHTIG: Für die RWA Systeme werden in jedem Fall ein entsprechendes RWA- Steuergerät sowie ergänzende Steuerkomponenten benötigt

Preise in CHF exkl. 8,1% MwSt
Preis in CHF inkl. 8,1% MwSt.



**DRL
LML**

**KOMPLETTLÖSUNG
FÜR SICHEREN
DACHAUSSTIEG**

FLACHDACHAUSSTIEG



- Lieferung als komplett zusammengesetztes Produkt (Bodentreppen müssen separat bestellt und eingebaut werden)

- Rahmen aus wärmedämmten PVC Mehrkammer-Profilen

- Thermoisolations-Flügel mit einer Gummidichtung sorgt für sehr gute thermoisolierende Parameter



- Der Flügel lässt sich bis zu einem Winkel von 60 Grad öffnen, die eingesetzten Gasdruckfedern erleichtern das Schliessen und Öffnen und halten den Flügel im geöffneten Zustand

- Die rutschfeste Oberfläche sorgt für einen sicheren Aufstieg



- Die Abmessungen des Flachdachausstiegs wurden an die Grössen der FAKRO-Bodentreppe LML angepasst (Bodentreppen sind gesondert zu bestellen – s. Katalog Bodentreppen)



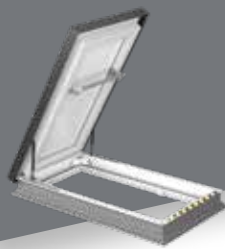
- Einbau in Gründächer: Der Flachdachausstieg kann mit einem oder zusätzlichen Aufsatzkränzen XRD/W mit einer Höhe von jeweils 15 cm kombiniert eingebaut werden, was die Montage z.B. in Gründächern ermöglicht

- Zusätzlich kann der Flachdachausstieg auch mit einem Öffnungsbegrenzer ZBR ausgestattet werden, der vor einem ungewollten Zuklappen der Ausstiegsklappe schützt



- Zugelassene Dachneigung: 0-5 Grad

DRL



- Geeignet für Einbau ins Flachdach
- Vollständig wärmedämmt

LML

(ausführliche Informationen im Katalog Bodentreppen)



- Geeignet für den Einbau in Kombination mit dem Flachdachausstieg DRL
- Entlastungsmechanismus ermöglicht ein komfortables Zusammen- und Ausklappen der Dachbodentreppe
- Eine zusätzliche Trittstufe im Bodentreppen-Kasten
- 13cm extra tiefe, rutschfeste Trittstufen

Zusammen mit der bewährten FAKRO-Bodentreppe LML stellt der Flachdachausstieg DRL ein innovatives Produkt dar und bietet eine Komplettlösung für einen bequemen und sicheren Ausstieg auf das Flachdach.

FLACHDACHAUSSTIEG

Fenstergrösse [cm]
(Grösse der Dachöffnung)

60x120 70x120 70x130 70x140 86x130 92x130



Grössenbezeichnung

13K 14K 15K 16K 17K 18K

DRL

$U_w = 0,67 \text{ W/m}^2\text{K}^*$

1582,00	1628,00	1695,00	1723,00	1796,00	1828,00
1710,14	1759,86	1832,29	1862,56	1941,47	1976,06

* nach DIN EN14351-1:2006+A2:2016

max. lichte Raumhöhe [cm]

280

Treppengrösse [cm x cm]

60x120 70x120 70x130 70x140 86x130 92x130

305

70x130 70x140 86x130 92x130

LML

811,00	846,00	885,00	935,00	1180,00	1304,00
876,69	914,53	956,69	1010,74	1275,58	1409,62

938,00	957,00	1260,00	1388,00
1013,98	1034,52	1362,06	1500,43

Preise in CHF exkl. 8,1% MwSt
Preis in CHF inkl. 8,1% MwSt

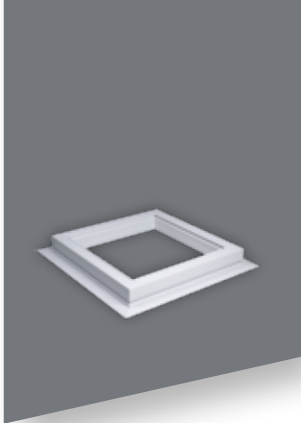


XRD
XRD/W
XRD/A

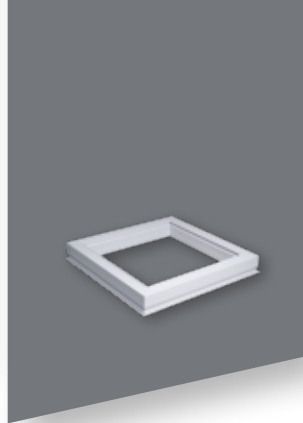

**RAHMEN FÜR
GEWÜNSCHTE EIN-
BAUHÖHE**

AUFSATZKRANZ XRD, XRD/W, XRD/A

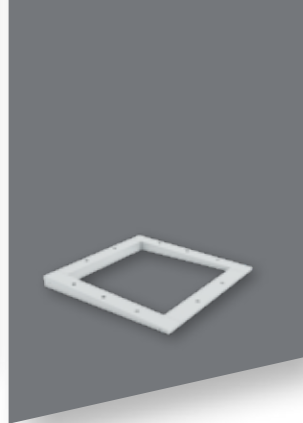
- Die universelle Rahmenkonstruktion ermöglicht eine Aufstockung von zwei Aufsatzkränzen XRD oder von drei verstärkten Aufsatzkränzen XRD/W aufeinander, um die gewünschte Basis für den Fenstereinbau zu erreichen. Der Aufsatzkranz verfügt über einen umlaufenden Kragen. Dieser erleichtert die Anbindung an die wasserdichte Schicht im Dach.
- Der Aufsatzkranz XRD/W bietet eine verstärkte Stabilität im Vergleich zu dem Aufsatzkranz XRD und hat Einfluss auf den Nutzkomfort der Fenster DXW und Ausstiegsfenster DR_.
- Die Rahmenprofile sind aus einem umweltfreundlichen Recycling-Material gefertigt und mit Wärmedämmstoff (EPS) gefüllt, was für gute Wärmedämmeigenschaften sorgt. Bei der Ausführung XRD/W besteht die Füllung aus imprägnierten Holzeinsätzen, was die Stabilität des Elementes verstärkt.
- Angepasst an die Standardgrößen der Flachdachfenster; ebenfalls in Sondergrößen erhältlich (für den Einbau mit Flachdachfenstern vom Typ D_F und D_G in Sondergrößen)
- Der Gefällekranz XRD/A ist geeignet für Flachdachfenster vom Typ D_F und D_G und ermöglicht den Einbau bei geringeren Dachneigungen als 2 Grad. Direkt unter dem Fenster montiert, vergrößert der Gefällekranz die Montageneigung um 3 Grad.
- Der Gefällekranz XRD/A besteht aus 4 miteinander verbundenen, imprägnierten und lackierten Holzelementen, die eine Aufkeilung bilden und ist kompatibel mit XRD und XRD/W



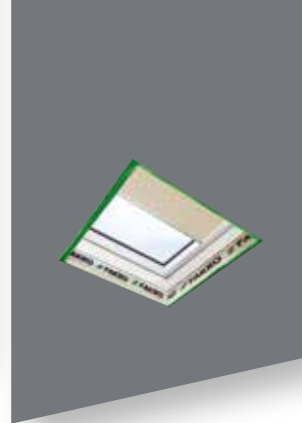
- Der Aufsatzkranz verfügt über einen umlaufenden Kragen. Dieser erleichtert die Anbindung an die wasserdichte Schicht im Dach



- Werden mehrere Aufsatzkränze verwendet, wird der umlaufende Kragen einfach entfernt und zwei bzw. vom Typ XRD/W drei Aufsatzkränze können bereits ab Werk vormontiert werden



- Der Gefällekranz XRD/A wird direkt unter dem Fenster montiert



- Die Dampfsperrschürze XDS-D sorgt für einen luftdichten Anschluss des Fensters

Die Aufsatzkränze XRD und XRD/W mit einer Höhe von 15cm ermöglichen den Einsatz der Flachdachfenster in Gründächern und vergleichbaren Konstruktionen. Sie sind für alle Flachdachfenster geeignet.

Sie verkürzen die Montagezeit, wo die Montage des Fensters nur mit Aufstockung möglich ist, z.B. in Kies- oder Gründächern bzw. dicken Dämmschichten. Der Rahmen XRD/A ist für Flachdachfenster vom Typ D_F und D_G geeignet, ermöglicht den Einbau bei kleineren Dachneigungen als 2 Grad. Eine Montage direkt unter dem Fenster vergrössert die Montageneigung um 3 Grad.

Montagezubehör für DRL						
Fenstergrösse [cm] (Grösse der Dachöffnung)	60x60 01	60x90 02	70x70 03	80x80 04	90x90 05	90x120 06
XRD/W	349,00	358,00	367,00	370,00	374,00	384,00
	377,27	387,00	396,73	399,97	404,29	415,10
XRD/W30	699,00	717,00	734,00	740,00	749,00	768,00
	755,61	775,07	793,45	799,94	809,66	830,20
XRD/W45	1049,00	1075,00	1101,00	1111,00	1124,00	1153,00
	1133,96	1162,07	1190,18	1200,99	1215,04	1246,39

Aufsatzkranzverlängerung für DSC und DS	100x100	105x105	120x120
XRD/S doppelte Ausführung	927,00	950,00	1040,00
	1002,09	1026,95	1124,24

Preise in CHF exkl. 8,1% MwSt
Preis in CHF inkl. 8,1% MwSt.

Preise in CHF exkl. 8,1% MwSt
Preis in CHF inkl. 8,1% MwSt.

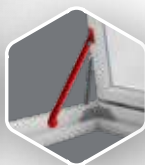


ZUBEHÖR



ZSD

Teleskop-Bedienstange ZSD für die Bedienung der Flachdachfenster vom Typ DMC, DMF, DMG, DMZ sowie der Verdunkelungsrollen ARF/D und APF/D. Die Länge der Bedienstange beträgt 119 cm (kann auf 330 cm verlängert werden).



ZBR

Der Öffnungsbegrenzer ZBR schützt vor einem ungewollten Zuklappen der Ausstiegsklappe. Der Öffnungsbegrenzer ZBR ist für Flachdachausstieg DRL und Flachdachausstiegsfenster DRC geeignet.



ZBL/D

Dieses Schloss verhindert das unerwünschte Öffnen des Fensters. Geeignet für Flachdachfenster DRF, DRC, DRG und DRL.



ZRH12

Mehrkanal-Fernbedienung zur Steuerung der Produkte einzeln oder in bis zu 12 Gruppen.



ZRH1

12-Kanal Steuerungssystem als Fernbedienung, schwarz oder weiss



ZRS24

24-Kanal Steuerungssystem als Fernbedienung, schwarz oder weiss



ZRW7

7-Kanal Steuerungssystem als Funktaster



ZWMA

4-kanalig Schnittstelle



ZZ60H

Trafo

ZSD 45,00
48,65

ZBR 71,00
85,20

ZBL/D 58,00
69,60

ZRH12 109,00
117,83

ZRH1 87,00
??

ZRS24 181,00
195,66

ZRW7 124,00
134,04

ZWMA 219,00
236,74

ZZ60h 131,00
141,61



AMZ/F



HITZESCHUTZ

AUSSENZUBEHÖR – NETZMARKISEN

- Die Konstruktion der Flachdachfenster ermöglicht eine Montage von Innen- und Aussenzubehör
- Die Netzmarkise hält die Sonnenhitze bereits aussen vor der Verglasung ab und schützt dadurch den Innenraum vor übermässiger Hitze
- Die Netzmarkise ist ein bis zu 8 mal effizienter Hitzeschutz als Innenzubehör
- Schutz vor übermässiger Sonnenstrahlung bei gleichzeitiger Sicherung des Ausblickes
- Sorgt für eine gleichmässige Verteilung des Lichts und beugt Reflexionen auf der Fensterscheibe vor
- Schutz vor UV-Strahlung

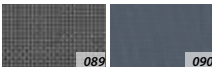



8 mal
effizienter
als Innenzubehör



AMZ/F SOLAR

- geeignet für Flachdachfenster vom Typ D_F und D_G
- komfortable, automatische Steuerung: bei hoher Strahlungsintensität der Sonne schliesst sie sich selbsttätig, bei Bewölkung oder Dämmerung öffnet sie sich automatisch
- ausgestattet mit einer Solarzelle, die gleichzeitig auch die Funktion eines Lichtsensors erfüllt
- ausgestattet mit Akku, der durch die integrierte Solarzelle aufgeladen wird
- Steuerung automatisch oder mittels Fernbedienung

- I  Stoff mit 10%-iger relativer Öffnungsweite
- II  Stoff mit 1%-iger relativer Öffnungsweite

Druckbedingt können die Abbildungen der Stoffe und Farben von den tatsächlichen abweichen.

Fenstergrösse [cm x cm]	60x60	60x90	70x70	80x80	90x90	90x120	100x100	100x150	120x120	140x140	120x220	200x100	90x60	120x90	150x100
Grössenbezeichnung	01	02	03	04	05	06	07	10	08	09	11	34K	31K	32K	33K
AMZ/F I Solar (089, 090)	690,00	709,00	723,00	732,00	748,00	766,00	758,00	885,00	789,00	958,00	1130,00	1130,00	748,00	789,00	964,00
	745,89	766,43	781,56	791,29	808,59	828,05	819,40	955,69	852,91	1035,60	1221,53	1221,53	808,59	828,05	1042,08
AMZ/F II Solar (092)	793,00	814,00	829,00	839,00	856,00	875,00	867,00	1004,00	900,00	1083,00	1269,00	1269,00	856,00	900,00	1089,00
	857,23	879,93	896,15	906,96	925,34	945,88	937,23	1085,32	972,90	1170,72	1371,79	1371,79	925,34	972,90	1177,21

Preise in CHF exkl. 8,1% MwSt
Preis in CHF inkl. 8,1% MwSt.



ARF/D


**SCHUTZ VOR
LICHTINTENSIVER
SONNENSTRAHLUNG**

INNENZUBEHÖR – VERDUNKELUNGSROLLOS

- Dekoratives Element und Schutz vor lichtintensiver Sonnenstrahlung
- Stufenlose Reduzierung des Lichteinfalls bis hin zur Verdunkelung durch die Arretierung des Rollos in verschiedenen, beliebigen Positionen
- Aluminiumblende verdeckt den Rollostoff im eingefahrenem Zustand vollständig
- Lieferbar in drei Bedienvarianten
- Geeignet für Flachdachfenster vom Typ D_C, D_G, und D_F



ARF/D SOLAR

- Ausgestattet mit Akku, der durch die integrierte Solarzelle aufgeladen wird
- Im kabellosen Z-Wave System

Steuerung:

- über Fernbedienung oder Wandschalter (Fernbedienung oder Schalter sind gesondert zu bestellen)

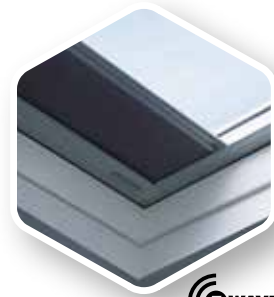


ARF/D

- Aluminiumblende verdeckt den Rollostoff im eingefahrenem Zustand vollständig
- Schutz vor Sonnenstrahlung

Steuerung:

- manuelle Bedienung mit Bedienstange ZSD

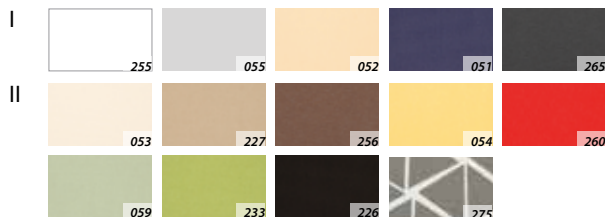


ARF/D Z-Wave

- Im kabellosen Z-Wave System
- Zum Anschluss ans Netzteil

Steuerung:

- über Fernbedienung oder Wandschalter Fernbedienung, Trafo oder Taster sind gesondert zu bestellen



Druckbedingt können die Abbildungen der Stoffe und Farben von den tatsächlichen abweichen.

Fenstergrösse [cm]	60x60	60x90	70x70	80x80	90x90	90x120	100x100	100x150	120x120	140x140	120x220	200x100	90x60	120x90	150x100
Größenbezeichnung	01	02	03	04	05	06	07	10	08	09	11	34K	31K	32K	33K
ARF/D I	90,00	97,00	106,00	113,00	117,00	139,00	132,00	-	138,00	153,00	-	-	117,00	138,00	-
	97,29	104,86	114,59	122,15	126,48	150,26	142,69	-	149,18	165,39	-	-	126,48	149,18	-
ARF/D II	117,00	124,00	133,00	140,00	144,00	166,00	159,00	-	165,00	180,00	-	-	144,00	165,00	-
	126,48	134,04	143,77	151,34	155,66	179,45	171,88	-	178,37	194,58	-	-	155,66	178,37	-
ARF/D I Z-Wave	332,00	358,00	348,00	356,00	376,00	382,00	375,00	401,00	400,00	426,00	460,00	460,00	376,00	400,00	424,00
	358,89	387,00	376,19	384,84	406,46	412,94	405,38	433,48	432,40	460,51	497,26	497,26	406,46	432,40	458,34
ARF/D II Z-Wave	359,00	385,00	375,00	383,00	403,00	409,00	402,00	428,00	427,00	453,00	487,00	487,00	403,00	427,00	451,00
	388,08	416,19	405,38	414,02	435,64	442,13	434,56	462,67	461,59	489,69	526,45	526,45	435,64	461,59	487,53
ARF/D Solar I	397,00	403,00	406,00	412,00	424,00	442,00	443,00	493,00	475,00	525,00	555,00	555,00	424,00	475,00	542,00
	429,16	435,64	438,89	445,37	458,34	477,80	478,88	532,93	513,48	567,53	599,96	599,96	458,34	513,48	585,90
ARF/D Solar II	424,00	430,00	433,00	439,00	451,00	469,00	470,00	520,00	502,00	552,00	582,00	582,00	451,00	502,00	569,00
	458,34	464,83	468,07	474,56	487,53	506,99	508,07	562,12	542,66	596,71	629,14	629,14	487,53	542,66	615,09

ACHTUNG: Bei der Montage der Verdunkelungsrollos ARF/D Z-Wave an den Fenstern DXC und DMC sind Netzteile und Fernbedienungen/Wandschalter gesondert zu bestellen.

Ab der Grösse 120x120cm ist das ARF/D Z-Wave zweiteilig

Preise in CHF exkl. 8,1% MwSt
Preis in CHF inkl. 8,1% MwSt.

SONDERGRÖSSEN DER FLACHDACHFENSTER VOM TYP F UND G

DXF DU6 / DXG P2

		Fensterbreite = 60 bis 220 cm																		
		60	70	80	90	100	110	120	130	140	150	160	170	180	190	200	210	220		
Fensterhöhe = 60 bis 220 cm	60	0,23			0,37															
	70		0,33																	
	80			0,46																
	90	0,37			0,6			0,83												
	100					0,77					1,21					1,64				
	110																			
	120				0,83			1,16												
	130																			
	140									1,63										
	150																			
	160																			
	170																			
	180																			
190																				
200																				
210																				
220								2,23												

- lieferbar auch in Sondergrößen
- Grösse nicht lieferbar
- 0,23 - effektive Verglasungsfläche bei Standardgrößen

DMF DU6 / DMG P2

		Fensterbreite = 60 bis 220 cm																		
		60	70	80	90	100	110	120	130	140	150	160	170	180	190	200	210	220		
Fensterhöhe = 60 bis 220 cm	60	0,23			0,37															
	70		0,33																	
	80			0,46																
	90	0,37			0,6			0,83												
	100					0,77					1,21					1,64				
	110																			
	120				0,83			1,16												
	130																			
	140									1,63										
	150																			
	160																			
	170																			
	180																			
190																				
200																				
210																				
220								2,23												

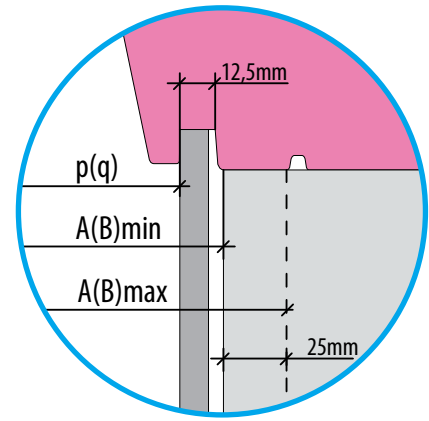
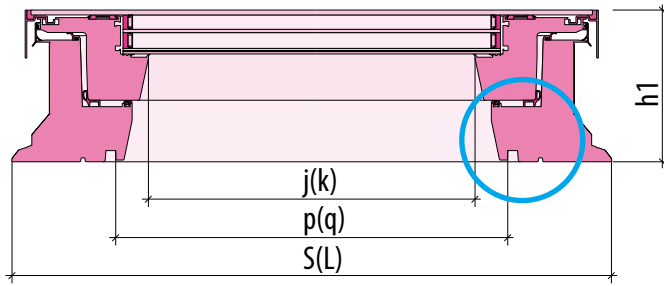
- lieferbar auch in Sondergrößen
- Grösse nicht lieferbar
- 0,23 - effektive Verglasungsfläche bei Standardgrößen

DEF DU6 / DEG P2

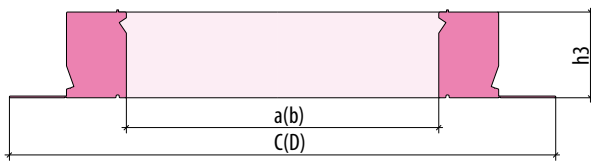
		Fensterbreite = 60 bis 220 cm																		
		60	70	80	90	100	110	120	130	140	150	160	170	180	190	200	210	220		
Fensterhöhe = 60 bis 220 cm	60	0,23			0,37															
	70		0,33																	
	80			0,46																
	90	0,37			0,6			0,83												
	100					0,77					1,21					1,64				
	110																			
	120				0,83			1,16												
	130																			
	140									1,63										
	150																			
	160																			
	170																			
	180																			
190																				
200																				
210																				
220								2,23												

- lieferbar auch in Sondergrößen
- Grösse nicht lieferbar
- 0,23 - effektive Verglasungsfläche bei Standardgrößen

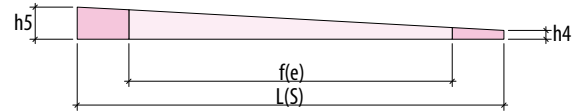
D_FDU6



XRD XRD/W



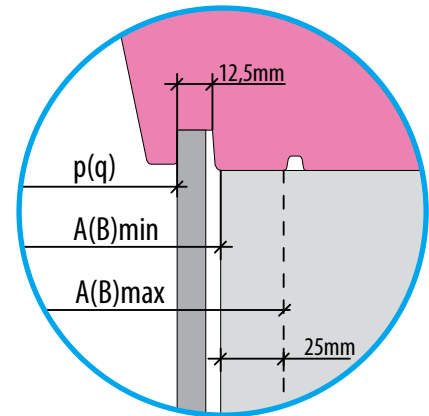
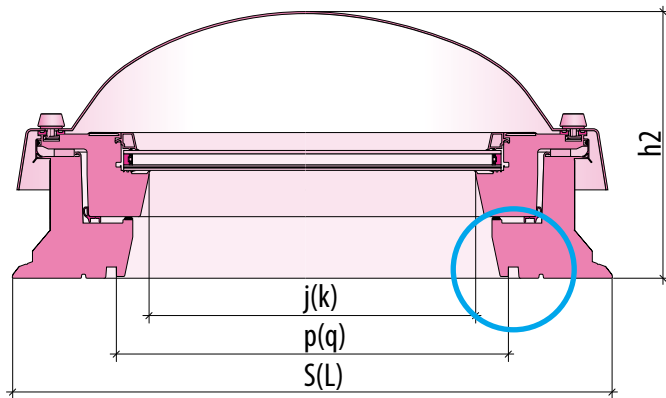
XRD/A



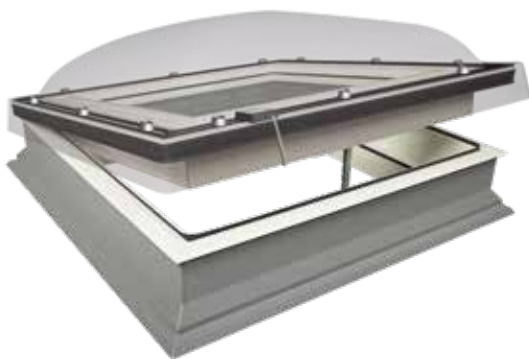
lichte Dachöffnung		Größen- bezeich- nung	Aussen- abmessungen	Innenfutter- Nutmasse	Lichtmass Scheibe	Höhe				Innen- abmessungen		Aussenabmessungen mit Kragen
AxB max. [cm]	AxB min. [cm]		SxL	pxq	jxk	h1	h3	h4	h5	axb	exf	CxD
[mm]												
65 x 65	60 x 60	01K	820 x 820	558 x 558	476 x 476	191	150	20	63	610 x 610	644 x 644	1020 x 1020
65 x 95	60 x 90	02K	820 x 1120	558 x 858	476 x 776	191	150	20	79	610 x 910	644 x 944	1020 x 1320
75 x 75	70 x 70	03K	920 x 920	658 x 658	576 x 576	191	150	20	68	710 x 710	744 x 744	1120 x 1120
85 x 85	80 x 80	04K	1020 x 1020	758 x 758	676 x 676	191	150	20	74	810 x 810	844 x 844	1220 x 1220
95 x 95	90 x 90	05K	1120 x 1120	858 x 858	776 x 776	191	150	20	79	910 x 910	944 x 944	1320 x 1320
95 x 125	90 x 120	06K	1120 x 1420	858 x 1158	776 x 1076	191	150	20	94	910 x 1210	944 x 1244	1320 x 1620
105 x 105	100 x 100	07K	1220 x 1220	958 x 958	876 x 876	191	150	20	84	1010 x 1010	1044 x 1044	1420 x 1420
105 x 155	100 x 150	10K	1220 x 1720	958 x 1458	876 x 1376	191	150	20	110	1010 x 1510	1044 x 1544	1420 x 1920
125 x 125	120 x 120	08K	1420 x 1420	1158 x 1158	1076 x 1076	191	150	20	94	1210 x 1210	1244 x 1244	1620 x 1620
145 x 145	140 x 140	09K	1620 x 1620	1358 x 1358	1276 x 1276	191	150	20	105	1410 x 1410	1444 x 1444	1820 x 1820
125 x 225	120 x 220	11K	1420 x 2420	1158 x 2158	1076 x 2076	191	150	20	147	1210 x 2210	1244 x 2244	1620 x 2620



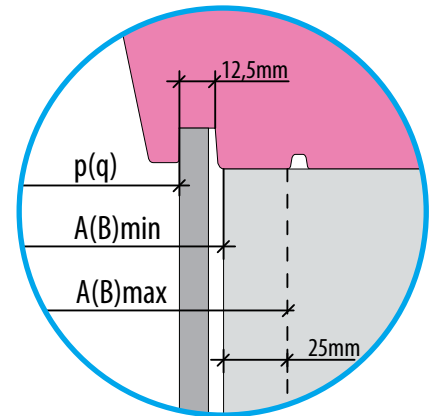
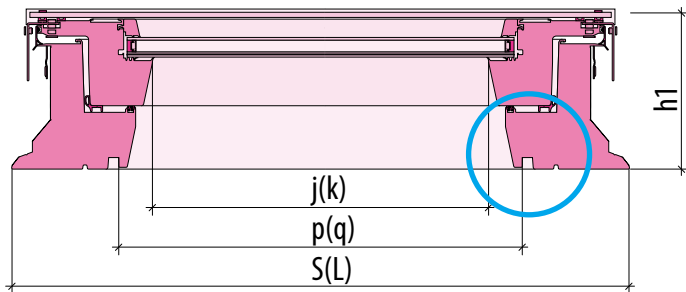
D_CP2



lichte Dachöffnung		Größen- bezeich- nung	Aussen- abmessungen	Innenfutter- Nutmasse	Lichtmass Scheibe	Höhe
AxB max.	AxB min.		SxL	pxq	jxk	h2
[cm]	[cm]		[mm]			
65 x 65	60 x 60	01K	820 x 820	558 x 558	476 x 476	347
65 x 95	60 x 90	02K	820 x 1120	558 x 858	476 x 776	347
75 x 75	70 x 70	03K	920 x 920	658 x 658	576 x 576	347
85 x 85	80 x 80	04K	1020 x 1020	758 x 758	676 x 676	347
95 x 95	90 x 90	05K	1120 x 1120	858 x 858	776 x 776	382
95 x 125	90 x 120	06K	1120 x 1420	858 x 1158	776 x 1076	382
105 x 105	100 x 100	07K	1220 x 1220	958 x 958	876 x 876	382
105 x 155	100 x 150	10K	1220 x 1720	958 x 1458	876 x 1376	432
125 x 125	120 x 120	08K	1420 x 1420	1158 x 1158	1076 x 1076	432
145 x 145	140 x 140	09K	1620 x 1620	1358 x 1358	1276 x 1276	432
125 x 225	120 x 220	11K	1420 x 2420	1158 x 2158	1076 x 2076	432



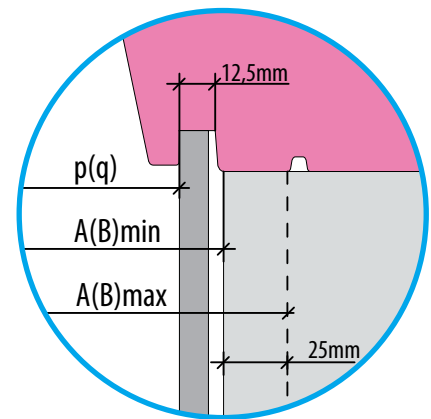
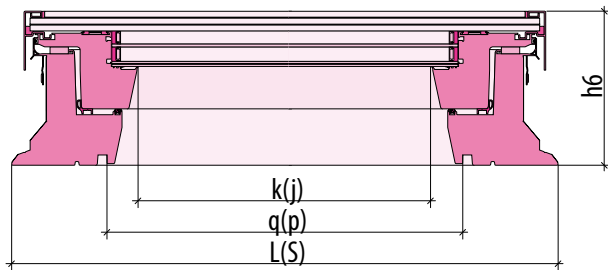
D_GP2



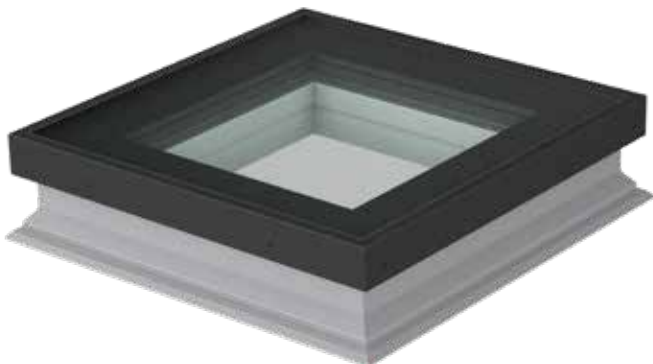
lichte Dachöffnung		Größen- bezeich- nung	Aussen- abmessungen	Innenfutter- Nutmasse	Lichtmass Scheibe	Höhe
AxB max.	AxB min.		SxL	pxq	jxk	h1
[cm]	[cm]		[mm]			
65 x 65	60 x 60	01K	820 x 820	558 x 558	476 x 476	191
65 x 95	60 x 90	02K	820 x 1120	558 x 858	476 x 776	191
75 x 75	70 x 70	03K	920 x 920	658 x 658	576 x 576	191
85 x 85	80 x 80	04K	1020 x 1020	758 x 758	676 x 676	191
95 x 95	90 x 90	05K	1120 x 1120	858 x 858	776 x 776	191
95 x 125	90 x 120	06K	1120 x 1420	858 x 1158	776 x 1076	191
105 x 105	100 x 100	07K	1220 x 1220	958 x 958	876 x 876	191
105 x 155	100 x 150	10K	1220 x 1720	958 x 1458	876 x 1376	191
125 x 125	120 x 120	08K	1420 x 1420	1158 x 1158	1076 x 1076	191
145 x 145	140 x 140	09K	1620 x 1620	1358 x 1358	1276 x 1276	191
125 x 225	120 x 220	11K	1420 x 2420	1158 x 2158	1076 x 2076	191



DXW DW6



lichte Dachöffnung		Größen- bezeich- nung	Aussen- abmessungen	Innenfutter- Nutmasse	Lichtmass Scheibe	Höhe
AxB max.	AxB min.		SxL	pxq	jxk	h6
[cm]	[cm]		[mm]			
65 x 65	60 x 60	01K	820 x 820	558 x 558	476 x 476	212
65 x 95	60 x 90	02K	820 x 1120	558 x 858	476 x 776	212
75 x 75	70 x 70	03K	920 x 920	658 x 658	576 x 576	212
85 x 85	80 x 80	04K	1020 x 1020	758 x 758	676 x 676	212
95 x 95	90 x 90	05K	1120 x 1120	858 x 858	776 x 776	212
95 x 125	90 x 120	06K	1120 x 1420	858 x 1158	776 x 1076	212
105 x 105	100 x 100	07K	1220 x 1220	958 x 958	876 x 876	212
125 x 125	120 x 120	08K	1420 x 1420	1158 x 1158	1076 x 1076	212




FLACHDACHFENSTER TYP D_F

FLACHDACHFENSTER

Fenstergrösse [cm] (erforderliche Deckenöffnung)	60x60	60x90	70x70	80x80	90x90	90x120	100x100	100x150 ¹⁾	120x120 ¹⁾	140x140	120x220	200x100	90x60	120x90	150x100
Lichtfläche [m ²]	0,23	0,37	0,33	0,46	0,6	0,83	0,77	1,21	1,16	1,63	2,23	1,64	0,37	0,83	1,21
Grössenbezeichnung	01	02	03	04	05	06	07	10	08	09	11	34K	31K	32K	33K
DXF DU6 Festelement $U_w=0,70 \text{ W/m}^2\text{K}^*$	1281,00	1410,00	1488,00	1526,00	1694,00	2001,00	1881,00	2445,00	2202,00	3030,00	4080,00	3879,00	1410,00	2001,00	2445,00
	1384,76	1524,21	1608,53	1649,61	1831,21	2163,08	2033,36	2643,05	2380,36	3275,43	4410,48	4193,20	1524,21	2163,08	2643,05
DMF DU6 manuelle Steuerung mit der 2,2 m langen Bedienstange $U_w=0,70 \text{ W/m}^2\text{K}^*$	1429,00	1573,00	1655,00	1698,00	1886,00	2236,00	2099,00	2905,00	2460,00	3489,00	4537,00	-	-	-	-
	1544,75	1700,41	1789,06	1835,54	2038,77	2417,12	2269,02	3140,31	2659,26	3771,61	4904,50	-	-	-	-
DEF DU6 elektrisch gesteuert $U_w=0,70 \text{ W/m}^2\text{K}^*$	1850,00	2128,00	2150,00	2326,00	2586,00	2863,00	2779,00	3517,00	3363,00	4094,00	5128,00	4864,00	2239,00	2974,00	3517,00
	1999,85	2300,37	2324,15	2514,41	2795,47	3094,90	3004,10	3801,88	3635,40	4425,61	5543,37	5257,98	2420,36	3214,89	3801,88
DEF DU6 Solar $U_w=0,70 \text{ W/m}^2\text{K}^*$	1932,00	2229,00	2249,00	2460,00	2727,00	3009,00	2928,00	3673,00	3602,00	4315,00	5384,00	5115,00	2340,00	3121,00	3673,00
	2088,49	2409,55	2431,17	2659,26	2947,89	3252,73	3165,17	3970,51	3893,76	4664,52	5820,10	5529,32	2529,54	3373,80	3970,51
DXF DU8 Festelement $U_w=0,64 \text{ W/m}^2\text{K}^*$	1858,00	2049,00	2163,00	2218,00	2176,00	2903,00	2734,00	3543,00	3194,00	4489,00	6043,00	-	-	-	-
	2008,50	2214,97	2338,20	2397,66	2352,26	3138,14	2955,45	3829,98	3452,71	4852,61	6532,48	-	-	-	-
DMF DU8 manuelle Steuerung mit der 2,2 m langen Bedienstange $U_w=0,64 \text{ W/m}^2\text{K}^*$	2028,00	2235,00	2350,00	2413,00	2680,00	3167,00	2979,00	4066,00	3487,00	-	-	-	-	-	-
	2192,27	2416,04	2540,35	2608,45	2897,08	3423,53	3220,30	4395,35	3769,45	-	-	-	-	-	-
DEF DU8 elektrisch gesteuert $U_w=0,64 \text{ W/m}^2\text{K}^*$	2390,00	2638,00	2778,00	2849,00	3165,00	3702,00	3515,00	4493,00	4074,00	-	-	-	2749,00	3813,00	4493,00
	2583,59	2851,68	3003,02	3079,77	3421,37	4001,86	3799,72	4856,93	4403,99	-	-	-	2971,67	4121,85	4856,93

Preise in CHF exkl. 8,1% MwSt
Preis in CHF inkl. 8,1% MwSt

ACHTUNG: Funkfernbedienung ist gesondert zu bestellen!
*nach DIN EN 14351-1:2006+A2:2016

 Lage der Beschläge und Antriebe bei den Fenstern DEF und DMF.
¹⁾ die Fenster DMF besitzen in den Grössen 100x150 und 120x120 einen Spindelantrieb.

Montagezubehör für D_F

DAMPFBREMSMANSCHETTE XDS/D

Fenstergrösse [cm]	60x60 01K	60x90 02K	70x70 03K	80x80 04K	90x90 05K	90x120 06K	100x100 07K	100x150 10K	120x120 08K	140x140 09K	120x220 11K	200x100 34K	90x60 31K	120x90 32K	150x100 33K
XDS/D Tiefe 1000mm	68,00	68,00	68,00	68,00	68,00	71,00	71,00	73,00	71,00	75,00	82,00	77,00	68,00	71,00	73,00
	73,51	73,51	73,51	73,51	73,51	76,75	76,75	78,91	76,75	81,08	88,64	83,24	73,51	76,75	78,91

AUFSAITZKRAUZ - VERLÄNGERUNG XRD UND XRD/W

Fenstergrösse [cm]	60x60 01K	60x90 02K	70x70 03K	80x80 04K	90x90 05K	90x120 06K	100x100 07K	100x150 10K	120x120 08K	140x140 09K	120x220 11K	200x100 34K	90x60 31K	120x90 32K	150x100 33K
XRD Standard	243,00	258,00	272,00	278,00	282,00	290,00	301,00	347,00	341,00	369,00	437,00	415,00	258,00	290,00	347,00
	262,68	278,90	294,03	300,52	304,84	313,49	325,38	375,11	368,62	398,89	472,40	448,62	278,90	313,49	375,11
XRD/W45 verstärkt - 3 Stk. übereinander Gesamthöhe 45cm	910,00	962,00	997,00	1017,00	1030,00	1059,00	1095,00	1237,00	1218,00	1308,00	1516,00	1441,00	962,00	1059,00	1237,00
	983,71	1039,92	1077,76	1099,38	1113,43	1144,78	1183,70	1337,20	1316,66	1413,95	1638,80	1557,72	1039,92	1144,78	1337,20

Kunststoff, Höhe 15 cm

ACHTUNG Zwei Stück übereinander möglich Bei drei Stk. übereinander MUSS die verstärkte Version XRD/W45 verwendet werden

AUFKEILELEMENT MIT 3° FÜR FLACHDACHFENSTER

Fenstergrösse [cm]	60x60 01K	60x90 02K	70x70 03K	80x80 04K	90x90 05K	90x120 06K	100x100 07K	100x150 10K	120x120 08K	140x140 09K	120x220 11K	200x100 34K	90x60 31K	120x90 32K	150x100 33K
XRD/A	95,00	123,00	111,00	118,00	136,00	168,00	147,00	211,00	194,00	230,00	304,00	291,00	123,00	168,00	211,00
	102,70	132,96	119,99	127,56	147,02	181,61	158,91	228,09	209,71	248,63	328,62	314,57	132,96	181,61	228,09

Preise in CHF exkl. 8,1% MwSt
Preis in CHF inkl. 8,1% MwSt

FLACHACH-FENSTER **TYP D_G**

FLACHDACHFENSTER

Fenstergrösse [cm] (erforderliche Deckenöffnung)	60x60	60x90	70x70	80x80	90x90	90x120	100x100	100x150 ¹⁾	120x120 ¹⁾	140x140	120x220	200x100	90x60	120x90	150x100
Lichtfläche [m ²] Grössenbezeichnung	0,23 01	0,37 02	0,33 03	0,46 04	0,6 05	0,83 06	0,77 07	1,21 10	1,16 08	1,63 09	2,23 11	1,64 34K	0,37 31K	0,83 32K	1,21 33K
DXG P2 Festelement $U_w = 0,92 \text{ W/m}^2\text{K}^*$	867,00	950,00	953,00	1013,00	1090,00	1248,00	1177,00	1488,00	1448,00	1874,00	2522,00	2396,00	950,00	1248,00	1488,00
	937,23	1026,95	1030,19	1095,05	1178,29	1349,09	1272,34	1608,53	1565,29	2025,79	2726,28	2590,08	1026,95	1349,09	1608,53
DMG P2 manuelle Steuerung mit der 2,2 m langen Bedienstange $U_w = 0,92 \text{ W/m}^2\text{K}^*$	1007,00	1134,00	1144,00	1203,00	1305,00	1502,00	1409,00	1992,00	1735,00	2404,00	2986,00	2844,00	1134,00	1502,00	1992,00
	1088,57	1260,00	1272,00	1336,80	1450,80	1669,20	1566,00	2214,00	1928,40	2671,20	3318,00	3160,80	1260,00	1669,20	2214,00
DEG P2 elektrisch gesteuert $U_w = 0,92 \text{ W/m}^2\text{K}^*$	1726,00	1790,00	1888,00	1845,00	1960,00	2152,00	2084,00	2447,00	2380,00	3202,00	4392,00	4177,00	1898,00	2260,00	2447,00
	1865,81	1934,99	2040,93	1994,45	2118,76	2326,31	2252,80	2645,21	2572,78	3461,36	4747,75	4515,34	2051,74	2443,06	2645,21

Preise in CHF exkl. 8,1% MwSt
Preis in CHF inkl. 8,1% MwSt

ACHTUNG: Fernbedienung ist gesondert zu bestellen!

* Nach DIN EN 14351-1:2006+A2:2016



Lage der Beschläge und Antriebe bei den Fenstern DEG und DMG

¹⁾ Die Fenster DMG besitzen in den Grössen 100x150 und 120x120 ein Spindeltrieb

Montagezubehör für D_G

DAMPFBREMSE XDS/D

Fenstergrösse [cm]	60x60 01K	60x90 02K	70x70 03K	80x80 04K	90x90 05K	90x120 06K	100x100 07K	100x150 10K	120x120 08K	140x140 09K	120x220 11K	200x100 34K	90x60 31K	120x90 32K	150x100 33K
XDS/D Tiefe 1000mm	73,00	73,00	73,00	73,00	73,00	76,00	76,00	78,00	76,00	81,00	88,00	83,00	73,00	76,00	78,00
	78,91	78,91	78,91	78,91	78,91	82,16	82,16	84,32	82,16	87,56	95,13	89,72	78,91	82,16	84,32

AUFSATZKRANZ - VERLÄNGERUNG XRD UND XRD/W

Fenstergrösse [cm]	60x60 01K	60x90 02K	70x70 03K	80x80 04K	90x90 05K	90x120 06K	100x100 07K	100x150 10K	120x120 08K	140x140 09K	120x220 11K	200x100 34K	90x60 31K	120x90 32K	150x100 33K
XRD Standard	262,00	278,00	293,00	300,00	304,00	313,00	325,00	374,00	368,00	398,00	471,00	448,00	278,00	313,00	374,00
	283,22	300,52	316,73	324,30	328,62	338,35	351,33	404,29	397,81	430,24	509,15	484,29	300,52	338,35	404,29
XRD/W45 verstärkt - 3 Stk. übereinander Gesamthöhe 45cm	910,00	962,00	997,00	1017,00	1030,00	1059,00	1095,00	1237,00	1218,00	1308,00	1516,00	1441,00	962,00	1059,00	1237,00
	983,71	1039,92	1077,76	1099,38	1113,43	1144,78	1183,70	1337,20	1316,66	1413,95	1638,80	1557,72	1039,92	1144,78	1337,20

Kunststoff, Höhe 15 cm

ACHTUNG Zwei Stück übereinander möglich Bei drei Stk. übereinander MUSS die verstärkte Version XRD/W45 verwendet werden

AUFKEILELEMENT MIT 3° FÜR FLACHDACHFENSTER

Fenstergrösse [cm]	60x60 01K	60x90 02K	70x70 03K	80x80 04K	90x90 05K	90x120 06K	100x100 07K	100x150 10K	120x120 08K	140x140 09K	120x220 11K	200x100 34K	90x60 31K	120x90 32K	150x100 33K
XRD/A	95,00	123,00	111,00	118,00	136,00	168,00	147,00	211,00	194,00	230,00	304,00	291,00	123,00	168,00	211,00
	102,70	132,96	119,99	127,56	147,02	181,61	158,91	228,09	209,71	248,63	328,62	314,57	132,96	181,61	228,09

Preise in CHF exkl. 8,1% MwSt
Preis in CHF inkl. 8,1% MwSt

FLACHDACHFENSTER TYP D_C

FLACHDACHFENSTER

Fenstergrösse [cm] (erforderliche Deckenöffnung)	60x60	60x90	70x70	80x80	90x90	90x120	100x100	100x150 ¹⁾	120x120 ¹⁾	140x140 ²⁾	120x220 ²⁾	200x100	90x60	120x90	150x100
Lichtfläche [m ²]	0,23	0,37	0,33	0,46	0,6	0,83	0,77	1,21	1,16	1,63	2,23	1,64	0,37	0,83	1,21
Grössenbezeichnung	01	02	03	04	05	06	07	10	08	09	11	34K	31K	32K	33K
DEC-C U8 (VSG) elektrisch gesteuert U=0,72W/m ² K* Urc=0,55W/m ² K***	2203,00	2344,00	2467,00	2479,00	2652,00	2917,00	2815,00	3329,00	3230,00	-	-	-	2455,00	3028,00	3329,00
	2381,44	2533,86	2666,83	2679,80	2866,81	3153,28	3043,02	3598,65	3491,63	-	-	-	2653,86	3273,27	3598,65
DXC-C P2 Festelement U=1,2 W/m ² K* Urc=0,73 W/m ² K***	735,00	814,00	834,00	887,00	970,00	1131,00	1058,00	1406,00	1360,00	1775,00	2444,00	-	-	-	-
	794,54	879,93	901,55	958,85	1048,57	1222,61	1143,70	1519,89	1470,16	1918,78	2641,96	-	-	-	-
DMC-C P2 manuelle Steuerung mit der 2,2 m langen Bedienstange U=1,2 W/m ² K* Urc=0,73 W/m ² K***	905,00	1027,00	1060,00	1109,00	1219,00	1424,00	1330,00	1978,00	1704,00	2370,00	2984,00	-	-	-	-
	978,31	1110,19	1145,86	1198,83	1317,74	1539,34	1437,73	2138,22	1842,02	2561,97	3225,70	-	-	-	-
DEC-C P2 elektrisch gesteuert U=1,2 W/m ² K* Urc=0,73 W/m ² K***	1469,88	1549,80	1629,72	1623,24	1733,40	1906,20	1841,40	2198,88	2134,08	2886,84	4081,32	-	1661,04	2017,44	2198,88
	1588,94	1675,33	1761,73	1754,72	1873,81	2060,60	1990,55	2376,99	2306,94	3120,67	4411,91	-	1795,58	2180,85	2376,99

Preise in CHF exkl. 8,1% MwSt
Preis in CHF inkl. 8,1% MwSt

ACHTUNG: Fernbedienung ist gesondert zu bestellen!

* nach DIN EN 12567-2

** nach DIN EN 1873 für die Grösse 120x120cm.

*** nach EN 1873:2014+A1:2016 für die Grösse 120x120, A:4,1m²



Lage der Beschläge und Antriebe bei den Fenstern DEC und DMC.

¹ - die Fenster DEC U8 VSG besitzen in den Grössen 100x150 und 120x120 zwei Kettenantriebe.

² - die Fenster DMC P2 besitzen in den Grössen 140x140 und 120x220 einen Spindeltrieb.

Montagezubehör für D_C

DAMPFBREMSMANSCHETTE XDS/D

Fenstergrösse [cm]	60x60 01K	60x90 02K	70x70 03K	80x80 04K	90x90 05K	90x120 06K	100x100 07K	100x150 10K	120x120 08K	140x140 09K	120x220 11K	200x100 34K	90x60 31K	120x90 32K	150x100 33K
XDS/D	68,00	68,00	68,00	68,00	68,00	71,00	71,00	73,00	71,00	75,00	82,00	77,00	68,00	71,00	73,00
Tiefe 1000mm	73,51	73,51	73,51	73,51	73,51	76,75	76,75	78,91	76,75	81,08	88,64	83,24	73,51	76,75	78,91

AUFSATZKRANZ - VERLÄNGERUNG XRD UND XRD/W

Fenstergrösse [cm]	60x60 01K	60x90 02K	70x70 03K	80x80 04K	90x90 05K	90x120 06K	100x100 07K	100x150 10K	120x120 08K	140x140 09K	120x220 11K	200x100 34K	90x60 31K	120x90 32K	150x100 33K
XRD	243,00	258,00	272,00	278,00	282,00	290,00	301,00	347,00	341,00	369,00	437,00	415,00	258,00	290,00	347,00
Standard	262,68	278,90	294,03	300,52	304,84	313,49	325,38	375,11	368,62	398,89	472,40	448,62	278,90	313,49	375,11
XRD/W45	910,00	962,00	997,00	1017,00	1030,00	1059,00	1095,00	1237,00	1218,00	1308,00	1516,00	1441,00	962,00	1059,00	1237,00
verstärkt - 3 Stk. übereinander Gesamthöhe 45cm	1018,43	1076,42	1116,28	1138,03	1152,53	1185,15	1225,01	1384,48	1362,74	1464,22	1696,17	1612,81	1076,42	1185,15	1384,48

Kunststoff, Höhe 15 cm

ACHTUNG

Zwei Stück übereinander möglich Bei drei Stk. übereinander MUSS die verstärkte Version XRD/W45 verwendet werden

Preise in CHF exkl. 8,1% MwSt
Preis in CHF inkl. 8,1% MwSt

AUSSTIEGSFENSTER FÜR **FLACHDACH DRF, DRC, DRG**

FLACHDACHFENSTER

Fenstergröße [cm] (erforderliche Deckenöffnung)	90x90	90x120	100x100	120x120
Lichtfläche [m ²] Größenbezeichnung	0,6 05	0,83 06	0,77 07	1,16 08
DRF DU6 Ausstiegsfenster mit Flachverglasung U_v = 0,74 W/m²K*	2300,00	2609,00	2440,00	3058,00
	2486,30	2820,33	2637,64	3305,70
DRG P2 Ausstiegsfenster mit Flachverglasung U_v = 1,00 W/m²K*	1995,00	2311,00	2161,00	2652,00
	1997,69	2313,34	2163,08	2654,94
DRC-C P2 Ausstiegsfenster mit Kuppel U = 0,93 W/m²K**	1726,00	1956,00	1833,00	2296,00
	1865,81	2114,44	1981,47	2481,98

* nach DIN EN14351-1:2006+A2:2016

** nach DIN EN1873:2005

Preise in CHF exkl. 8,1% MwSt
Preis in CHF inkl. 8,1% MwSt.

Montagezubehör für DRF, DRC, DRG

DAMPFBREMSMANSCHETTE XDS/D

Fenstergröße [cm]	60x60	60x90	70x70	80x80	90x90	90x120	100x100	100x150	120x120	140x140	120x220
XDS/D Tiefe 1000mm	73,00	73,00	73,00	73,00	73,00	76,00	76,00	78,00	76,00	81,00	88,00
	78,91	78,91	78,91	78,91	78,91	82,16	82,16	84,32	82,16	87,56	95,13

AUFSAZKRAZ - VERLÄNGERUNG XRD UND XRD/W

Fenstergröße [cm]	60x60	60x90	70x70	80x80	90x90	90x120	100x100	100x150	120x120	140x140	120x220
XRD/W verstärkt Gesamthöhe 15cm	303,00	320,00	332,00	339,00	343,00	353,00	365,00	412,00	406,00	436,00	505,00
	327,54	345,92	358,89	366,46	370,78	381,59	394,57	445,37	438,89	471,32	545,91
XRD/W30 verstärkt - 2 Stk. übereinander Gesamthöhe 30cm	606,00	641,00	665,00	678,00	686,00	706,00	730,00	825,00	812,00	872,00	1010,00
	655,09	692,92	718,87	732,92	741,57	763,19	789,13	891,83	877,77	942,63	1091,81
XRD/W45 verstärkt - 3 Stk. übereinander Gesamthöhe 45cm	910,00	962,00	997,00	1017,00	1030,00	1059,00	1095,00	1237,00	1218,00	1308,00	1516,00
	983,71	1039,92	1077,76	1099,38	1113,43	1144,78	1183,70	1337,20	1316,66	1413,95	1638,80

ACHTUNG

Bei DRF, DRC, DRG MUSS immer die verstärkte Ausführung XRD/W verwendet werden

AUFKEILELEMENT MIT 3° FÜR FLACHDACHFENSTER

Fenstergröße [cm]	60x60 01K	60x90 02K	70x70 03K	80x80 04K	90x90 05K	90x120 06K	100x100 07K	100x150 10K	120x120 08K	140x140 09K	120x220 11K	200x100 34K	90x60 31K	120x90 32K	150x100 33K
XRD/A	95,00	123,00	111,00	118,00	136,00	168,00	147,00	211,00	194,00	230,00	304,00	291,00	123,00	168,00	211,00
	102,70	132,96	119,99	127,56	147,02	181,61	158,91	228,09	209,71	248,63	328,62	314,57	132,96	181,61	228,09

NUR für DRF bei 0 - 2° Dachneigung erforderlich

Preise in CHF exkl. 8,1% MwSt
Preis in CHF inkl. 8,1% MwSt.

BEGEHBARES FLACHDACHFENSTER **DXW**

FLACHDACHFENSTER											
Fenstergrösse [cm] <small>(erforderliche Deckenöffnung)</small>	60x60	60x90	70x70	80x80	90x90	90x120	100x100	100x150	120x120	140x140	120x220
Lichtfläche [m ²]	0,23	0,37	0,33	0,46	0,6	0,83	0,77	1,21	1,16	1,63	2,23
Grössenbezeichnung	01	02	03	04	05	06	07	10	08	09	11
DXW DW6 Fixelement U_w = 0,70 W/m²K*	2646,00	2912,00	3073,00	3152,00	3500,00	4140,00	3890,00	-	4620,00	-	-
	2860,33	3147,87	3321,91	3407,31	3783,50	4475,34	4205,09	-	4994,22	-	-

* nach DIN EN14351-1:2006+A2:2016

Preise in CHF exkl. 8,1% MwSt
Preis in CHF inkl. 8,1% MwSt.

Montagezubehör für DXW

DAMPFBREMSMANSCHETTE XDS/D											
Fenstergrösse [cm]	60x60	60x90	70x70	80x80	90x90	90x120	100x100	100x150	120x120	140x140	120x220
XDS/D Tiefe 1000mm	73,00 78,91	73,00 78,91	73,00 78,91	73,00 78,91	73,00 78,91	76,00 82,16	76,00 82,16	-	76,00 82,16	-	-
AUFSATZKRANZ - VERLÄNGERUNG XRD/W											
Fenstergrösse [cm]	60x60	60x90	70x70	80x80	90x90	90x120	100x100	100x150	120x120	140x140	120x220
XRD/W verstärkt Gesamthöhe 15cm	281,00 303,76	297,00 321,06	308,00 332,95	314,00 339,43	318,00 343,76	327,00 353,49	338,00 365,38	-	376,00 406,46	-	-
XRD/W30 verstärkt - 2 Stk. übereinander Gesamthöhe 30cm	606,00 607,52	641,00 642,11	665,00 665,90	678,00 678,87	686,00 687,52	706,00 706,97	730,00 730,76	-	812,00 812,91	-	-
XRD/W45 verstärkt - 3 Stk. übereinander Gesamthöhe 45cm	910,00 983,71	962,00 1039,92	997,00 1077,76	1017,00 1099,38	1030,00 1113,43	1059,00 1144,78	1095,00 1183,70	-	1218,00 1316,66	-	-

Kunststoff, Höhe 15 cm

ACHTUNG

Bei DXW MUSS immer die verstärkte Ausführung XRD/W verwendet werden

Preise in CHF exkl. 8,1% MwSt
Preis in CHF inkl. 8,1% MwSt.

RAUCHABZUGSFENSTER FÜR FLACHDÄCHER

RAUCHABZUGSFENSTER FÜR FLACHDÄCHER			
Fenstergrösse [cm] (erforderliche Deckenöffnung)	100x100	105x105	120x120
Lichtfläche [m ²] Grössenbezeichnung	0,90 07K	1,00 12K	1,32 08K
DSF DU6 $U_g=0,5 \text{ W/m}^2\text{K}$	- 5337,00	- 5850,00	
	- 5769,30	- 6323,85	
aerodynamisch wirksame Öffnungsfläche in m ²	- 0,49	- 0,61	
geometrische Öffnungsfläche in m ²	- 1,00	- 1,32	
DSC-C4 P2 $U_g=1,1 \text{ W/m}^2\text{K}$	4635,00	- 5353,00	
	5010,43	- 5786,59	
aerodynamisch wirksame Öffnungsfläche in m ²	0,44	- 0,57	
geometrische Öffnungsfläche in m ²	0,90	- 1,32	

Preise in CHF exkl. 8,1% MwSt
 Preis in CHF inkl. 8,1% MwSt.

Zubehör	
RZN 4408-K	1556,00
Steuerzentrale	1682,04
Akku Typ 8	99,00
Notstromversorgung	107,02
LP1 weiss	65,00
Lüftungsschalter	70,27
ZRD	111,00
Regensensor	119,99
OSD23	151,00
Rauchmelder	163,23
RT 45	188,00
Rauchabzug-Notschalte	203,23
ZWD	223,00
Windsensor	241,06
CPS-B1-5A	1299,00
Steuerzentrale	1404,22

Wichtig: Für die RWA Systeme werden in jedem Fall ein entsprechendes RWA- Steuergerät sowie ergänzende Steuerkomponenten benötigt

Montagezubehör für DSC und DSF

AUFSATZKRANZVERLÄNGERUNG FÜR DSC UND DSF

Fenstergrösse [cm]	100x100	105x105	120x120
XRD/S	927,00	950,00	1040,00
doppelte Ausführung	1002,09	1026,95	1124,24

DAMPFBREMSMANSCHETTE XDS/D

Fenstergrösse [cm]	100x100	105x105	120x120
XDS/D	63,00	63,00	63,00
Tiefe 1000mm	75,60	75,60	75,60

Preise in CHF exkl. 8,1% MwSt
 Preis in CHF inkl. 8,1% MwSt.

FLACHDACHTREPPENAUSSTIEG

FLACHDACHAUSSTIEG

Fenstergrösse [cm] (Grösse der Dachöffnung)	60x120	70x120	70x130	70x140	86x130	92x130
Grössenbezeichnung	13K	14K	15K	16K	17K	18K
DRL	1582,00	1628,00	1695,00	1723,00	1796,00	1828,00
$U_w = 0,67 \text{ W/m}^2\text{K}^*$	1710,14	1759,86	1832,29	1862,56	1941,47	1976,06

* nach DIN EN14351-1:2006+A2:2016

max. lichte Raumhöhe [cm]	280						305			
Treppengrösse [cm x cm]	60x120	70x120	70x130	70x140	86x130	92x130	70x130	70x140	86x130	92x130
LML	811,00	846,00	885,00	935,00	1180,00	1304,00	938,00	957,00	1260,00	1388,00
	876,69	914,53	956,69	1010,74	1275,58	1409,62	1013,98	1034,52	1362,06	1500,43

Preise in CHF exkl. 8,1% MwSt
Preis in CHF inkl. 8,1% MwSt.

MONTAGEWINKEL FÜR FLACHDACHAUSSTIEG

LXK-D	70,00
	75,67

Montagezubehör für DRL

AUFSATZKRANZ - VERLÄNGERUNG XRD/W

Fenstergrösse [cm]	60x120	70x120	70x130	70x140	86x130	92x130
XRD/W verstärkt Höhe 15cm	349,00 377,27	358,00 387,00	367,00 396,73	370,00 399,97	374,00 404,29	384,00 415,10
XRD/W30 verstärkt Höhe 30cm	699,00 755,61	717,00 775,07	734,00 793,45	740,00 799,94	749,00 809,66	768,00 830,2
XRD/W45 verstärkt Höhe 45cm	1049,00 1133,96	1075,00 1162,07	1101,00 1190,18	1111,00 1200,99	1124,00 1215,04	1153,00 1246,39

Preise in CHF exkl. 8,1% MwSt
Preis in CHF inkl. 8,1% MwSt.

ACHTUNG Bei DRL MUSS immer die verstärkte Ausführung XRD/W verwendet werden

ANDERE DACHBODENTREPPEN AUF ANFRAGE

KUNDENSERVICE

Die aktuellen Informationen finden Sie auf unserer Homepage unter: <https://www.fakro.at/uber-uns/agb-s>

	CHF	CHF
Reisepauschale	110,00	118,91
<i>Regiestundenpreis*</i>	125,00	135,13
<i>Kleinmaterialpauschale</i>	48,00	51,89
<i>Fensterservice „Easy“</i>	48,00	51,89
<i>Fensterservice „Premium“</i>	102,00	110,26
	Preise in Euro exkl. 20% Ust	Preise in Euro inkl. 20% Ust

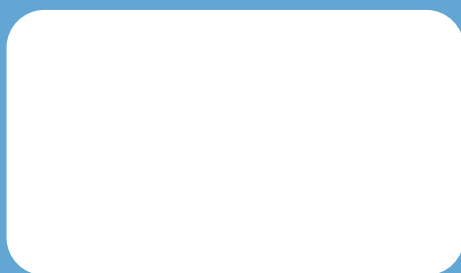
Fensterservice „Easy“	Fensterservice „Premium“
<ul style="list-style-type: none"> - Funktionskontrolle - Sichtkontrolle auf Dichtheit - Scharniere einfetten - Justieren des Verschlusses - Fixierung der Verschraubungen 	<ul style="list-style-type: none"> - Funktionskontrolle - Sichtkontrolle auf Dichtheit - Scharniere einfetten - Justieren des Verschlusses - Fixierung der Verschraubungen - Umlaufende Flügeldichtungen tauschen

Regiestundenpreis*: Kommt für alle Arbeiten, die nicht zu Pauschalpreisen angeboten werden, zur Verrechnung.
Kleinste Verrechnungseinheit: entspricht 62,50 CHF, exkl. 8,1% MwSt je angefangene Stunde

Hinweis: Zu den angeführten Preisen bei den Fensterservicearbeiten kommt zusätzlich die Reisepauschale zur Verrechnung

WICHTIGER HINWEIS: Grundsätzlich sind alle Montage-Vorbereitungsarbeiten, wie z. B. erforderliche Gerüstaufbauten, elektr. Verkabelungen, usw. vom Auftraggeber zu leisten und auch rechtzeitig vor dem Montagetermin fertigzustellen.
Anfallende Zusatzarbeiten werden separat gemäss Regiestundensatz verrechnet.
Nicht vereinbarte Montagevorbereitungsarbeiten können zur Verschiebung des bereits fixierten Montagetermins führen.
Daraus resultierende Folgekosten werden von FAKRO nicht übernommen.





FAKRO®

FAKRO Schweiz GmbH
Chaltenbodenstrasse 6c
8834 Schindellegi
Email: office@fakro.ch, www.fakro.ch

**FAKRO BEHÄLT SICH DAS RECHT VOR, PRODUKTÄNDERUNGEN ODER AKTUALISIERUNGEN JEDERZEIT
UND OHNE VORHERIGE ANKÜNDIGUNG VORZUNEHMEN.**